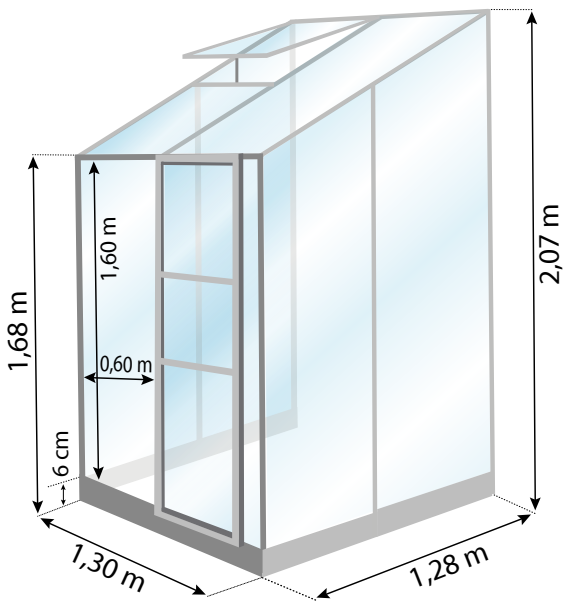
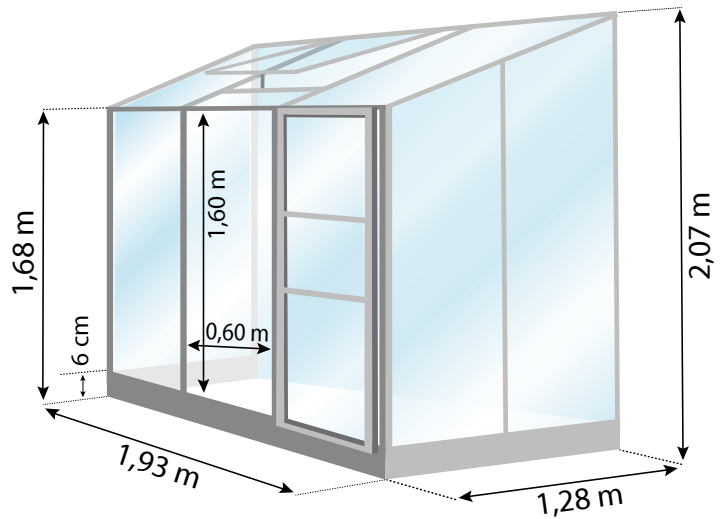




LAMS



MÉLISSA 1,70 M²



MÉLISSA 2,50 M²

SERRES - GEWÄCHSHÄUSER - GREENHOUSES

MÉLISSA 1,70 M² & 2,50 M²



NOTICE DE MONTAGE

IMPORTANT

- **Pensez à déclarer votre serre de jardin à votre assureur.**
- Merci de lire ces instructions attentivement avant de commencer le montage de la serre.
- Merci de vous assurer que toutes les pièces mentionnées sur cette notice sont présentes dans le carton et de vérifier les quantités.
- Merci de suivre les étapes dans l'ordre indiqué par la notice.
- Veuillez conserver soigneusement ce manuel de montage pour une consultation ultérieure.

CONSEILS DE SÉCURITÉ

- Veuillez porter gants, chaussures et lunettes de protection pour le montage de la serre.
- Respectez les conseils de sécurité des outils que vous utilisez pour ce montage.
- En cas d'intempéries (pluie, vent, orage...), ne montez pas votre serre.
- La serre doit être montée par 2 personnes.
- Les sachets plastiques et les petits composants sont à tenir hors de portée des enfants. Eloignez les enfants de la zone de montage.
- L'aluminium est un métal conducteur d'électricité, tenez les profilés aluminium éloignés de toute source électrique.
- Tout appareil produisant de la chaleur ne doit pas être stocké dans la serre (barbecue, chalumeau, ...).
- La serre doit être positionnée et fixée sur un sol horizontal et plan, non exposé au vent.
- Vérifiez l'absence de réseaux (eau, électricité, gaz) sous l'emplacement de montage de la serre.
- Attention, ne pas monter sur le toit : risque de chute et de blessures graves.
- En cas de forte chute de neige ne pas laisser la neige s'accumuler sur le toit.

CONSEILS D'ENTRETIEN

- Pour nettoyer votre serre, utilisez de l'eau claire savonneuse.
- N'utilisez surtout pas d'acétone, des nettoyants abrasifs ou autres détergents spéciaux pour nettoyer les panneaux.
- Graissez régulièrement le rail de porte.
- Dégagez le toit de la neige et des feuilles.

SERVICE CLIENTS

Site internet : www.sav-doviris.com



MONTAGEANLEITUNG

WICHTIG

- **Denken Sie daran, Ihr Gewächshaus bei Ihrer Versicherung anzumelden.**
- Bitte lesen Sie diese Anleitung sorgfältig durch, bevor Sie mit der Montage beginnen.
- Bitte stellen Sie sicher, dass alle in dieser Anleitung aufgeführten Einzelteile im Karton vorhanden sind und prüfen Sie die Mengen.
- Bitte folgen Sie den Schritten in der im Handbuch angegebenen Reihenfolge.
- Bewahren Sie diese Anleitung für späteres Nachschlagen sorgfältig auf.

SICHERHEITSHINWEISE

- Bitte tragen Sie bei der Montage des Gewächshauses Handschuhe, Schuhe und Schutzbrille.
- Beachten Sie die Sicherheitshinweise der Werkzeuge, die Sie für diese Montage verwenden.
- Stellen Sie Ihr Gewächshaus nicht bei schlechtem Wetter (Regen, Wind, Gewitter . . .) auf.
- Das Gewächshaus muss von 2 Personen zusammengebaut werden.
- Die Plastiktüten und Kleinteile sollten außerhalb der Reichweite von Kindern aufbewahrt werden. Halten Sie die Kinder vom Montagebereich fern.
- Aluminium ist ein elektrisch leitfähiges Metall, halten Sie die Aluminiumprofile von allen elektrischen Quellen fern.
- Wärmeerzeugenden Geräte (Grill, Brenner, . . .) dürfen im Gewächshaus nicht gelagert werden.
- Das Gewächshaus muss auf einem horizontalen und ebenen, nicht dem Wind ausgesetzten Boden aufgestellt und befestigt werden.
- Stellen Sie sicher, dass es keine Netze (Wasser, Strom oder Gas) unter dem Installationsort gibt.
- Achtung, nicht auf das Dach steigen: Sturz- und schwere Verletzungsgefahr.
- Bei starkem Schneefall den Schnee nicht auf dem Dach ansammeln lassen.

PFLEGEHINWEISE

- Verwenden Sie zur Reinigung Ihres Gewächshauses klares Seifenwasser.
- Verwenden Sie kein Aceton, Scheuermittel oder andere Reinigungsmittel zum Reinigen der Platten.
- Regelmäßig die Türschiene schmieren.
- Räumen Sie das Dach frei von Schnee und Laub.

KUNDENSERVICE

kontakt@gewaechshaus-lams.com



ASSEMBLY INSTRUCTIONS

IMPORTANT

- **Remember to declare your greenhouse to your insurer.**
- Please read these instructions carefully before starting to assemble the greenhouse.
- Please ensure that all the components mentioned in this instruction are present in the box and check the quantities.
- Please follow the steps in the order indicated by the manual.
- Please keep this assembly instruction in a safe place for future reference.

SAFETY WARNINGS

- Please wear gloves, shoes and safety goggles when assembling the greenhouse.
- Follow the safety instructions of the tools you use for this assembly.
- In case of bad weather (rain, wind, thunderstorm, ...), do not set up your greenhouse.
- The greenhouse must be assembled by 2 people.
- Plastic bags and small components should be kept out of reach of children. Keep children away from the assembling area.
- Aluminium is a metal with electrical conductivity, keep aluminium profiles away from any electrical source.
- Not all heat-producing appliances (barbecue, torch, ...) can be stored in the greenhouse.
- The greenhouse must be positioned and fixed on a horizontal and even ground, not exposed to wind.
- Check the absence of networks (water, electricity, gas) underneath the installation site of the greenhouse.
- Beware, do not climb on the roof: risk of fall and serious injuries.
- In case of heavy snowfall, do not allow snow to accumulate on the roof.

MAINTENANCE TIPS

- To clean your greenhouse, use clear soapy water.
- Do not use acetone, abrasive cleaners or other special detergents to clean the panels.
- Grease the door rail regularly.
- Clear the roof of snow and leaves.

CUSTOMER SERVICE

Website : www.sav-doviris.com

SERRE - GEWÄCHSHAUS - GREENHOUSE

MÉLISSA 1,70 M²

RÉFÉRENCES - ARTIKELNUMMERN - CODES :

● RAL 7016 : 794626/S

MÉLISSA 2,50 M²

RÉFÉRENCES - ARTIKELNUMMERN - CODES :

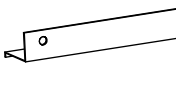







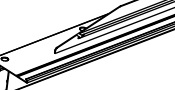


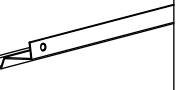
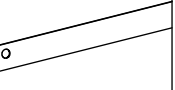
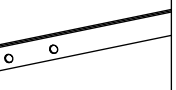
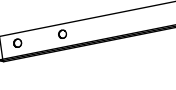






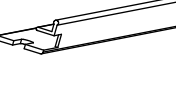







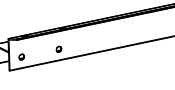
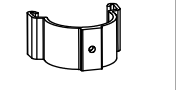
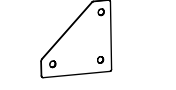
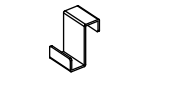

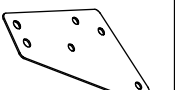

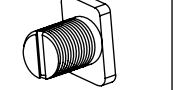
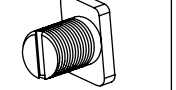

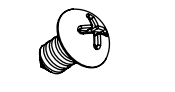
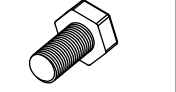

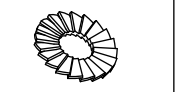

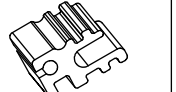
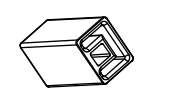
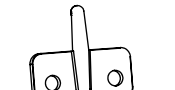
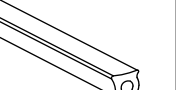
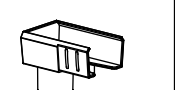

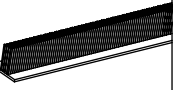
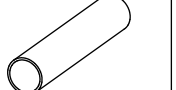
● RAL 7016 : 794630/S

NOMENCLATURE - STÜCKLISTE - BILL OF MATERIALS

MÉLISSA 1,70 M²



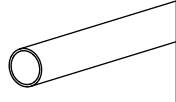
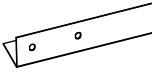
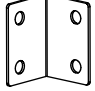
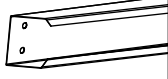
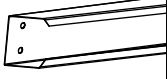

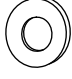


Colis - Paket - Parcel

1/2

PROFILÉS ALUMINIUM - ALUMINIUMPROFILE - ALUMINIUM PROFILES						
01013 x 2  L:1239 mm	10001 x 1  L:1257 mm	15001 x 1  L:270 mm	18001 x 1  L:612 mm	25020 x 1  L:1368 mm	25021 x 1  L:1790 mm	25022 x 1  L:1790 mm
25023 x 1  L:1629 mm	27018 x 1  L:1391.5 mm	27019 x 1  L:1391.5 mm	27020 x 2  L:1629 mm	30005 x 1  L:1239 mm	33004 x 1  L:619 mm	33023 x 1  L:1222 mm
33024 x 1  L:1222 mm	33025 x 2  L:1222 mm	33026 x 1  L:1720 mm	34006 x 2  L:1587 mm	35001 x 1  L:621 mm	36001 x 1  L:621 mm	37001 x 2  L:621 mm
39001 x 1  L:634 mm	40001 x 1  L:602 mm	41001 x 2  L:518 mm	42001 x 1  L:602 mm	48003 x 1  L:1944 mm	48004 x 1  L:1944 mm	50001 x 1  L:1239 mm
51001 x 1  L:1239 mm	52001 x 1  L:1239 mm	58001 x 2  L:18 mm				
PETITS COMPOSANTS - KLEINTEILE - SMALL COMPONENTS						
W003 x 6 	W006 x 34 	W007 x 114 	W022 x 2 	1001 x 75  M6	1002 x 67  M6 x 12 mm	1003 x 6  M6 x 8 mm
1004 x 16  M3.5 x 16 mm	1005 x 8  M3.5 x 6 mm	1012 x 2  M6 x 5 mm	1013 x 11  M6 x 50 mm	1015 x 2  Ø 6	2001 x 2 	2002 x 2 
2004 x 1 	2005 x 2 	2006 x 32m 	2022 x 1 	2023 x 1 	2025 x 2  L:1580 mm	2026 x 1  L:125 mm



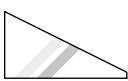



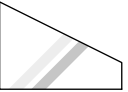

NOMENCLATURE - STÜCKLISTE - BILL OF MATERIALS


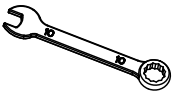


MÉLISSA 1,70 M²

2028 x 3 	2030 x 11 M10 x 50mm 	2037 x 1 L:1400 mm 				
BASE ET VISSERIE - FUNDAMENTRAHMEN UND SCHRAUBEN - GREENHOUSE BASE AND SCREWS						
D011 x 2 	D013 x 4 	D016 x 1 1300 x 60 x 30mm 	D019 x 2 1279 x 60 x 30mm 	W008 x 9 	1008 x 12 Ø 6 	1009 x 12 M6 x 12 mm 
1010 x 12  M6						

Colis - Paket - Parcel

2/2

VERRES - GLÄSER - GLAZING						
5 x 1  600 x 544 mm	16 x 15  610 x 549 mm	18 x 2  610 x 183/31 mm	19 x 2  610 x 508 mm	21 x 1  610 x 554 mm	22 x 4  610 x 428 mm	23 x 2  610 x 338/186 mm
24 x 1  610 x 408 mm						














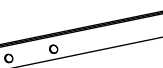
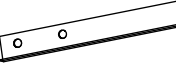






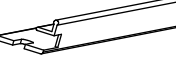







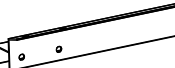

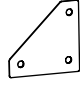
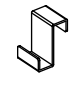

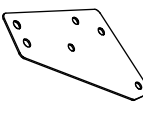
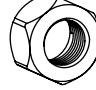
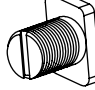
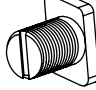


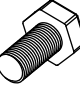



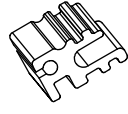

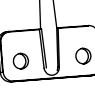

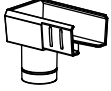

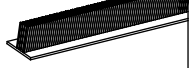

OUTILS INCLUS VORHANDENES WERKZEUG TOOLS INCLUDED		NON INCLUS NICHT VORHANDEN NOT INCLUDED	
 M6/10 mm	 M6/10 mm		 5 m

NOMENCLATURE - STÜCKLISTE - BILL OF MATERIALS

MÉLISSA 2,50 M²



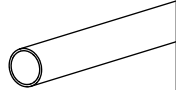
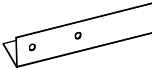
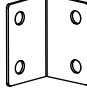






Colis - Paket - Parcel

1/2

PROFILÉS ALUMINIUM - ALUMINIUMPROFILE - ALUMINIUM PROFILES						
01013 x 2  L:1239 mm	10001 x 1  L:1257 mm	15001 x 1  L:270 mm	18001 x 1  L:612 mm	25020 x 2  L:1368 mm	25021 x 1  L:1790 mm	25022 x 1  L:1790 mm
25023 x 2  L:1629 mm	27018 x 1  L:1391.5 mm	27019 x 1  L:1391.5 mm	27020 x 2  L:1629 mm	30006 x 1  L:1860.5 mm	33004 x 2  L:619 mm	33023 x 1  L:1222 mm
33024 x 1  L:1222 mm	33025 x 2  L:1222 mm	33026 x 2  L:1720 mm	34006 x 2  L:1587 mm	35001 x 1  L:621 mm	36001 x 1  L:621 mm	37001 x 2  L:621 mm
39001 x 1  L:634 mm	40001 x 1  L:602 mm	41001 x 2  L:518 mm	42001 x 1  L:602 mm	48003 x 1  L:1944 mm	48004 x 1  L:1944 mm	50002 x 1  L:1860.5 mm
51002 x 1  L:1860.5 mm	52002 x 1  L:1860.5 mm	58001 x 2  L:18 mm				
PETITS COMPOSANTS - KLEINTEILE - SMALL COMPONENTS						
W003 x 6 	W006 x 42 	W007 x 138 	W022 x 2 	1001 x 83  M6	1002 x 75  M6 x 12 mm	1003 x 6  M6 x 8 mm
1004 x 16  M3.5 x 16 mm	1005 x 8  M3.5 x 6 mm	1012 x 2  M6 x 5 mm	1013 x 11  M6 x 50 mm	1015 x 2  Ø 6	2001 x 2 	2002 x 2 
2004 x 1 	2005 x 2 	2006 x 38m 	2022 x 1 	2023 x 1 	2025 x 2  L:1580 mm	2026 x 1  L:125 mm



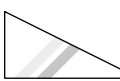



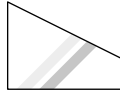

NOMENCLATURE - STÜCKLISTE - BILL OF MATERIALS


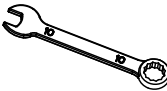


MÉLISSA 2,50 M²

2028 x 3 	2030 x 11 M10 x 50mm 	2037 x 1 L:1400 mm 				
BASE ET VISSERIE - FUNDAMENTRAHMEN UND SCHRAUBEN - GREENHOUSE BASE AND SCREWS						
D011 x 2 	D013 x 4 	D017 x 1 1922 x 60 x 30mm 	D019 x 2 1279 x 60 x 30mm 	W008 x 10 	1008 x 12 Ø 6 	1009 x 12 M6 x 12 
1010 x 12  M6						

Colis - Paket - Parcel

2/2

VERRES - GLÄSER - GLAZING						
5 x 1  600 x 544 mm	16 x 18  610 x 549 mm	18 x 2  610 x 183/31 mm	19 x 2  610 x 508 mm	21 x 2  610 x 554 mm	22 x 6  610 x 428 mm	23 x 2  610 x 338/186 mm
24 x 1  610 x 408 mm						

OUTILS INCLUS VORHANDENES WERKZEUG TOOLS INCLUDED		NON INCLUS NICHT VORHANDEN NOT INCLUDED	
 M6/10 mm	 M6/10 mm		 5 m

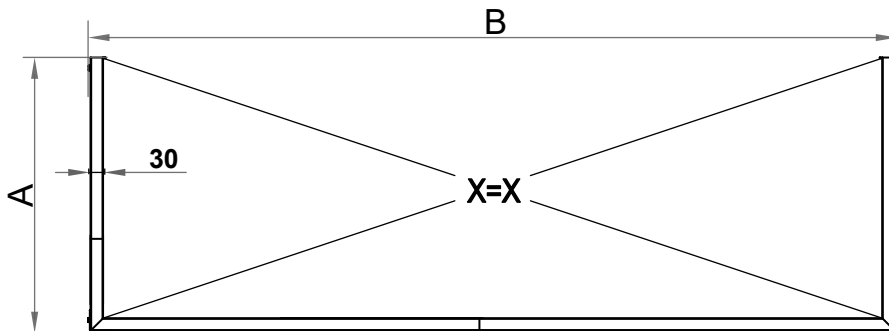
MONTAGE BASE - MONTAGE FUNDAMENTRAHMEN - BASE ASSEMBLING

Il est impératif que la base soit montée de niveau.



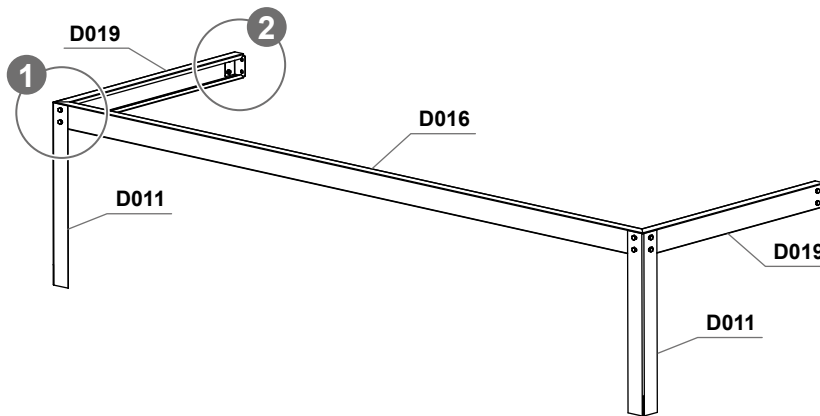
Es ist zwingend erforderlich, dass der Fundamentrahmen auf einem ebenen Untergrund montiert wird.

It is imperative that the greenhouse base is leveled.

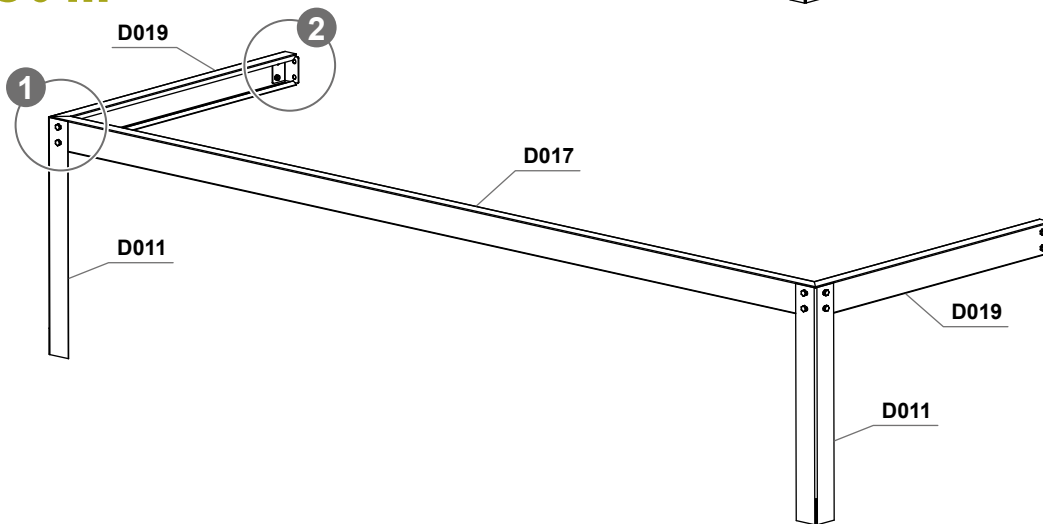


	1,70 m ²	2,50 m ²
A	1279 mm	1279 mm
B	1300 mm	1922 mm

Mélissa
1,70 m²



Mélissa
2,50 m²



Mélissa
1,70 m²

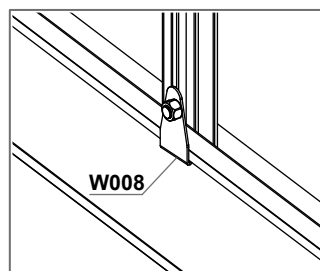
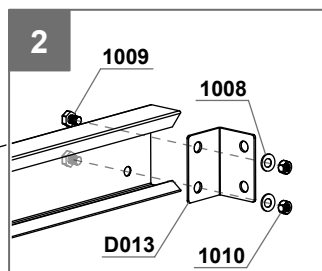
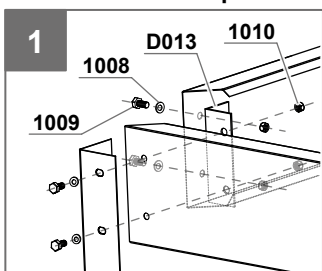
Mélissa
2,50 m²

D011 x 2	D011 x 2
D013 x 4	D013 x 4
D016 x 1	D017 x 1
D019 x 2	D019 x 2
1008 x 12	1008 x 12
1009 x 12	1009 x 12
1010 x 12	1010 x 12



Plots béton / Punktfundament / Point foundation : D013 + D011.

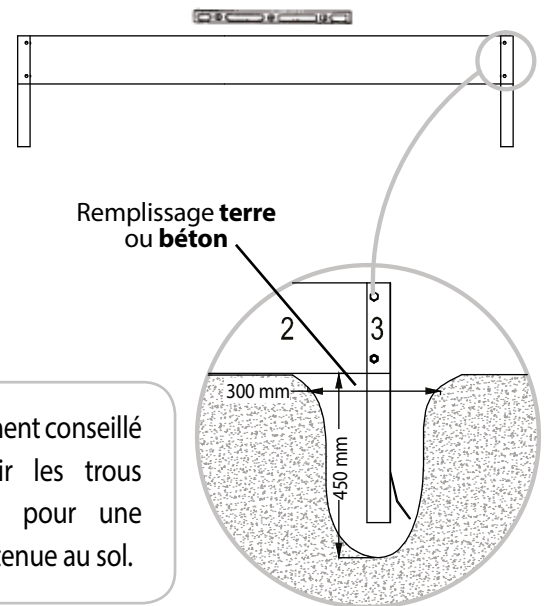
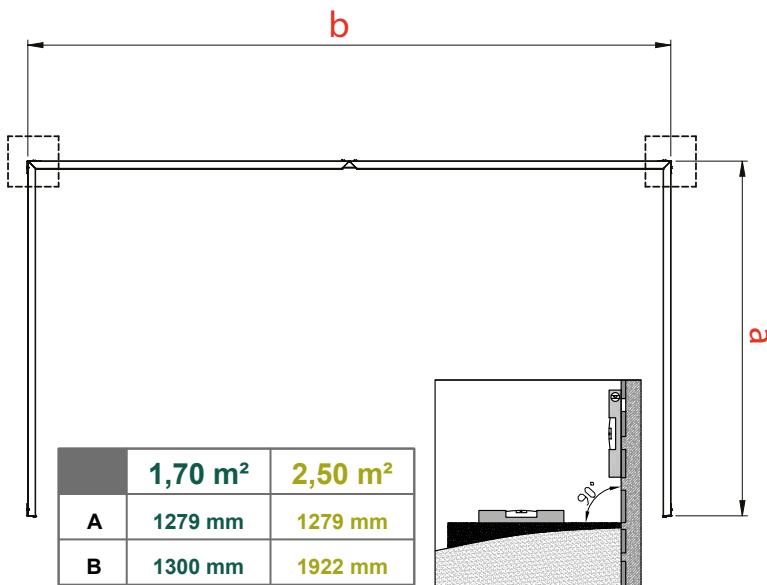
Dalle ou pourtour béton / Streifenfundament / Concrete slab or frame : D013.



FIXATION DE LA BASE AU SOL

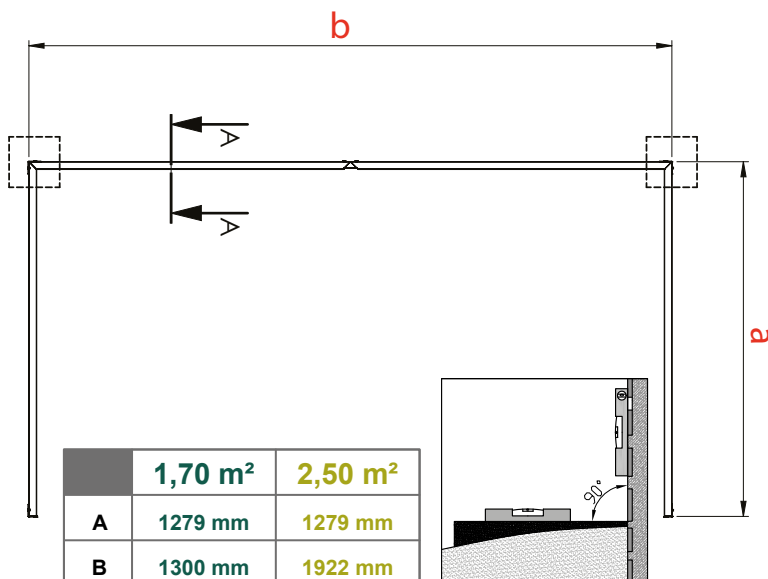
FIXATION EN PLEINE TERRE

- Positionner la base à l'endroit voulu, de niveau sur un sol damé.
- Repérer l'emplacement des pattes de scellement suivant le schéma ci-dessous.
- Marquer un carré de 300 x 300 mm autour des pattes de scellement et creuser sur une profondeur de 450 mm.
- Placer la base, la mettre de niveau et remplir les trous de béton.

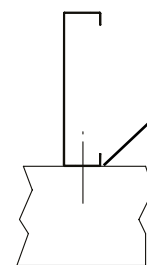


OU

FIXATION SUR DALLE BÉTON



Détail A-A



Fixation par chevilles à l'intérieur de la base



Visseries et chevilles de fixation non fournies

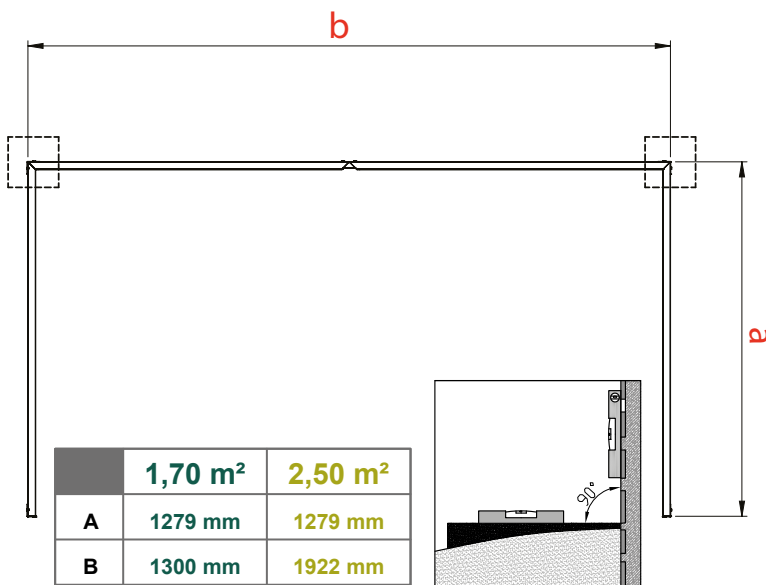
Il est laissé à votre libre choix et décision, l'utilisation des fixations adéquats selon les supports que vous décidez d'utiliser (pourtour bois, parpaings, plaques ciment, ...).



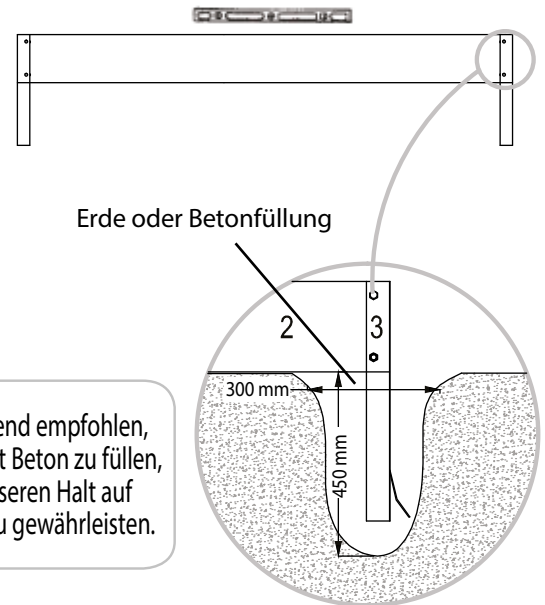
BEFESTIGUNG DES FUNDAMENTRAHMENS AM BODEN

BEFESTIGUNG AUF ERDBODEN (Punktfundament)

- Stellen Sie den Fundamentrahmen an der gewünschten Stelle, auf einem ebenen Boden.
- Finden Sie die Stelle der Ankerbeine gemäß dem untenstehenden Schema.
- Markieren Sie ein 300 x 300 mm Quadrat um die Ankerbeine herum und graben Sie 450 mm tief.
- Den Fundamentrahmen platzieren, nivellieren und die Löcher mit Beton füllen.

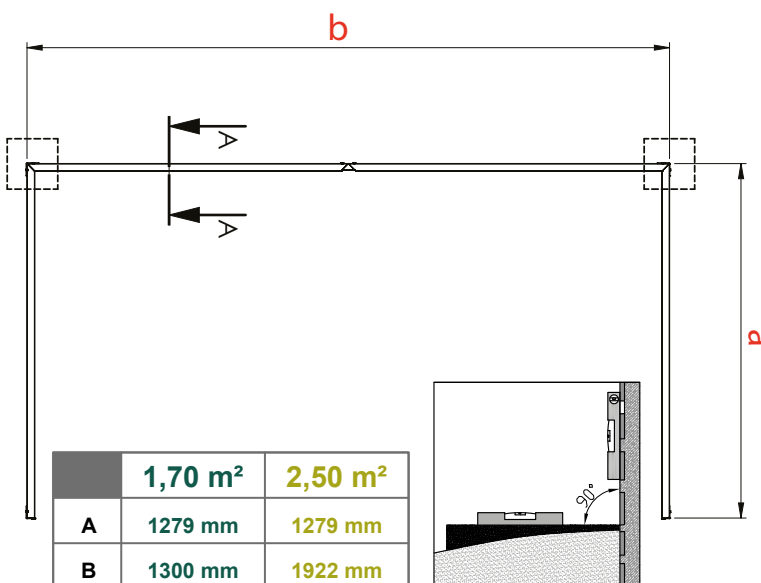


Es wird dringend empfohlen, die Löcher mit Beton zu füllen, um einen besseren Halt auf dem Boden zu gewährleisten.

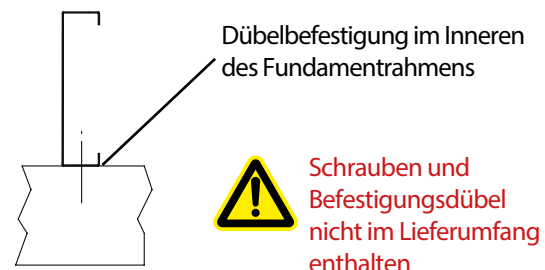


ODER

BEFESTIGUNG AUF BETONDECKE (Streifenfundament)



Detail A-A



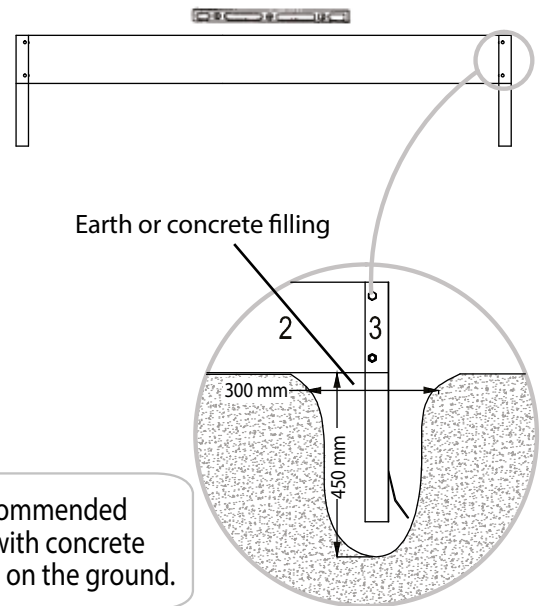
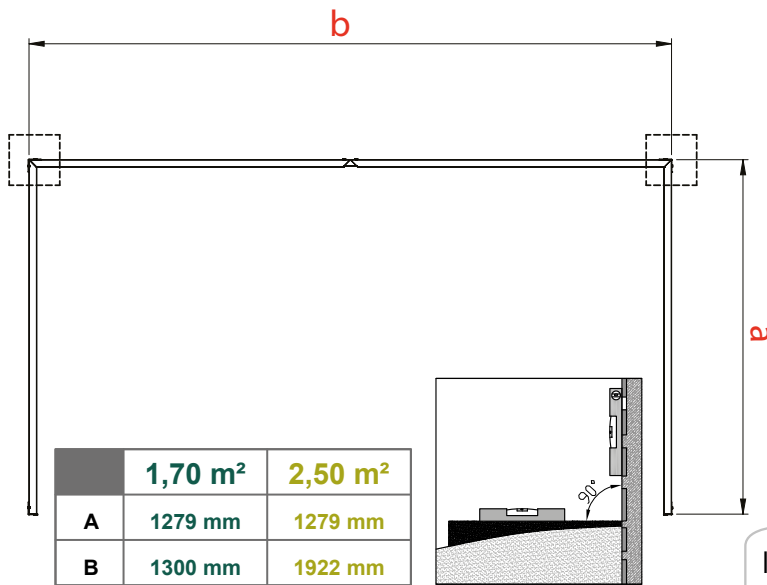
Es bleibt Ihrer freien Wahl und Entscheidung überlassen, die geeigneten Befestigungsmittel entsprechend der von Ihnen gewählten Träger (Holzumrandung, Bausteine, Zementplatten,...) zu verwenden.



FIXING THE GREENHOUSE BASE TO THE GROUND

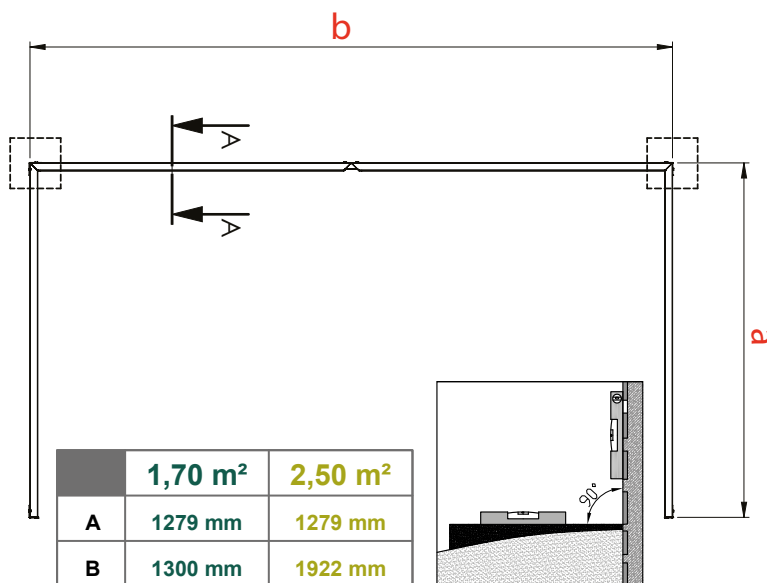
FIXING ON SOIL (POINT FOUNDATION)

- Position the greenhouse base in the desired location at a level position.
- Locate the base legs as shown bellow.
- Mark a 300 x 300 mm square around the base legs and dig 450 mm deep.
- Place the greenhouse base, level it and fill the holes with concrete.

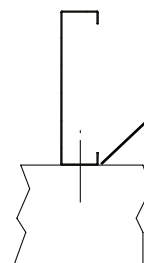


OR

FIXING ON CONCRETE SLAB



Detail A-A



Rawplug fastening inside the greenhouse base



Screws and rawplugs not provided

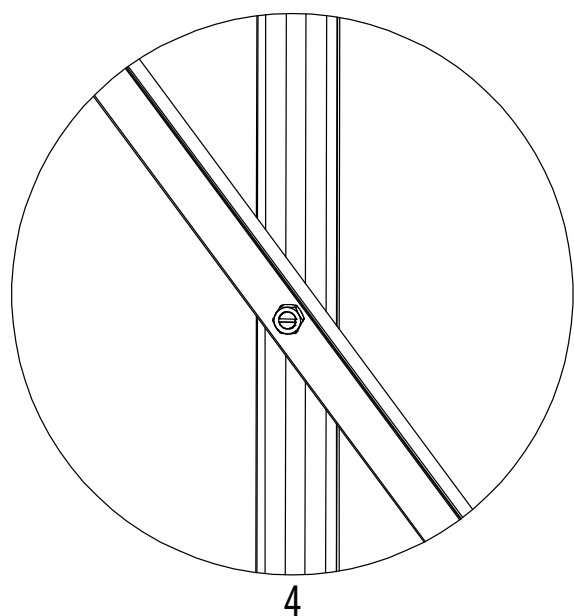
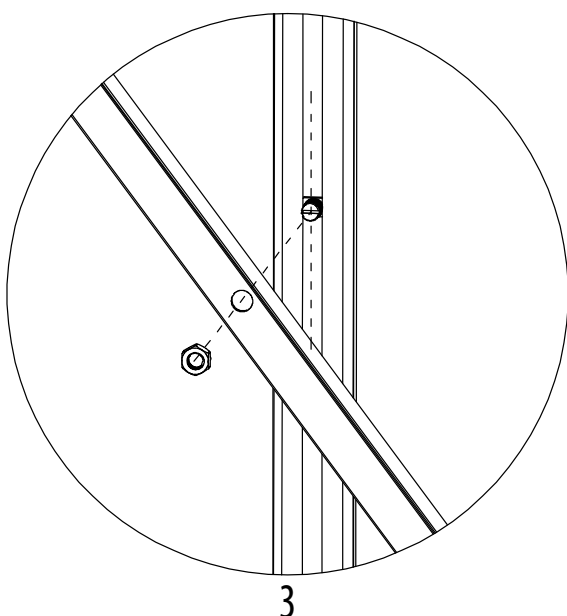
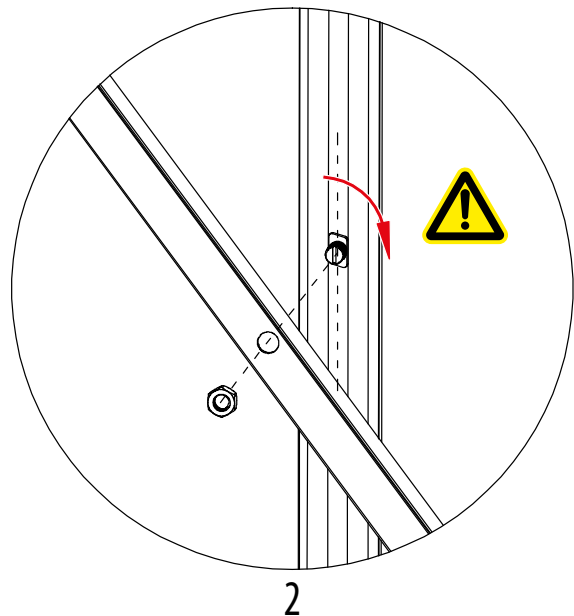
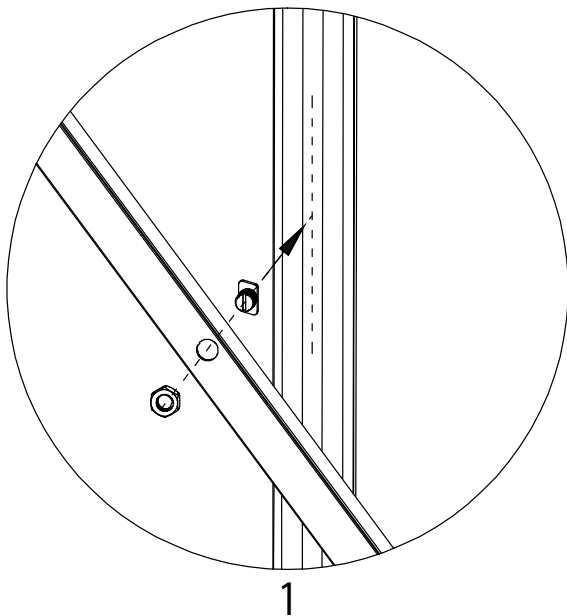
It remains to your free choice and decision to use the suitable fastening means according to the supports you chose (wood border, building stones, cement plates etc.)

VIS 1002 & 1003 - SCHRAUBEN 1002 & 1003 - SCREWS 1002 & 1003

Mise en place des vis 1002 et 1003 dans les rainures en forme de T des profilés aluminium :
Entrez la tête de vis dans la rainure du profilé et tournez à 90° afin qu'elle ne puisse pas sortir du profilé. Assemblez la/les pièce(s) nécessaire(s) et serrez l'écrou.

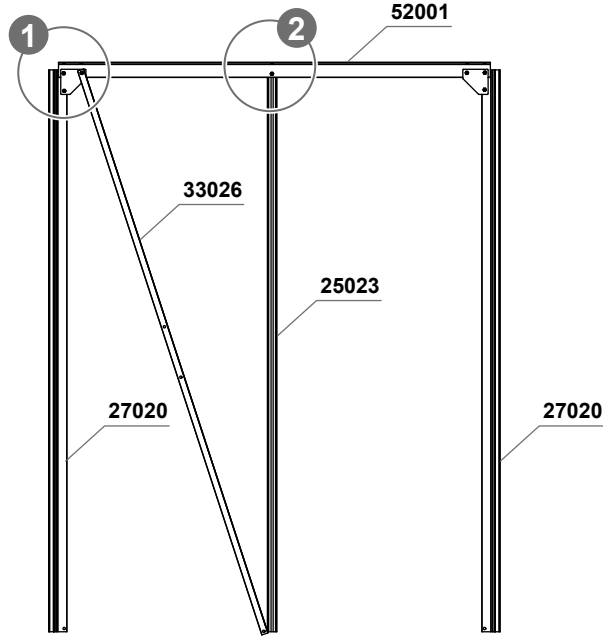
Verwendung der Schrauben 1002 und 1003 in den t-förmigen Nuten der Aluminiumprofile :
Schraubenkopf in die Profilnut stecken und diesen um 90° drehen, damit er nicht aus dem Profil herauskommt. Bauen Sie das/die benötigte(n) Einzelteil(e) zusammen und ziehen Sie die Schraubenmuttern an.

Principle of use of screws 1002 and 1003 in the T-shaped grooves of the aluminium profiles :
Enter the screw head into the groove of the profile and turn the screw head at 90° so that it cannot exit the profile. Assemble the required part(s) and tighten the screw nut.

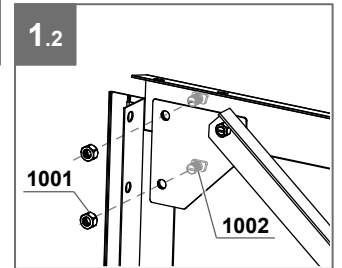
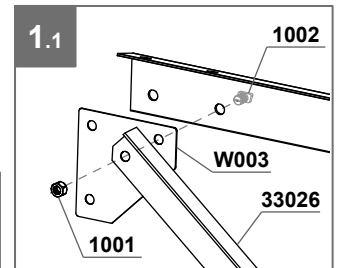
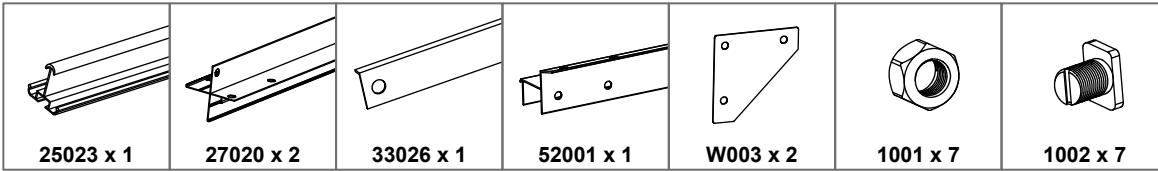


FACE AVANT - VORDERWAND - FRONT WALL

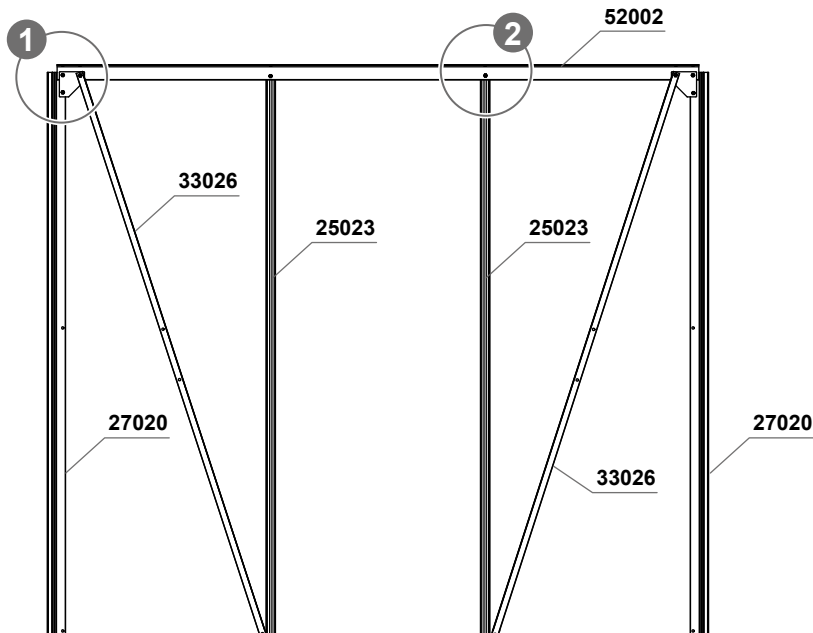
Mélissa
1,70 m²



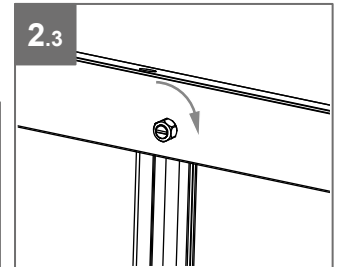
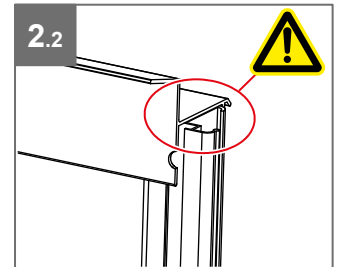
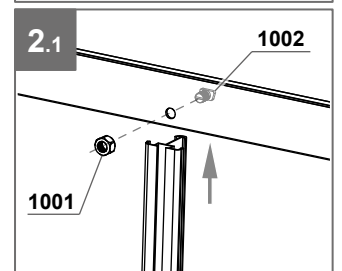
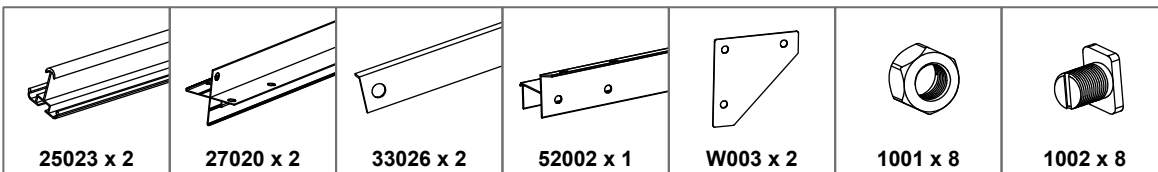
Mélissa
1,70 m²



Mélissa
2,50 m²

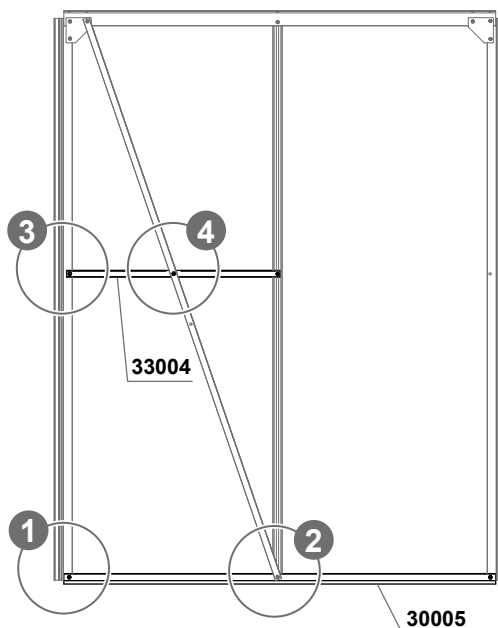


Mélissa
2,50 m²

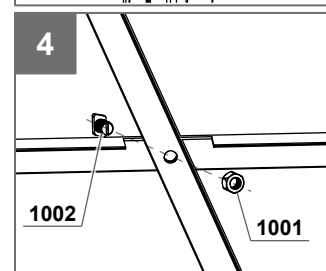
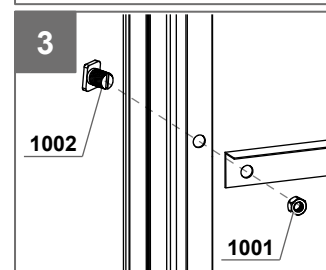
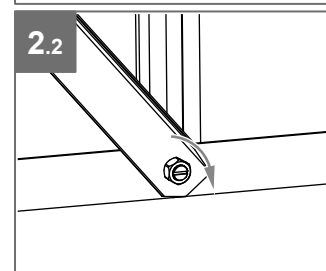
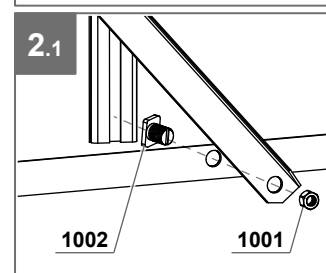
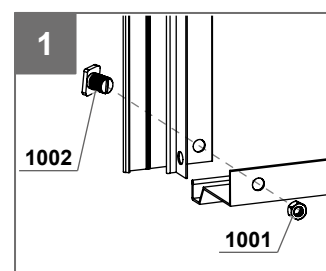
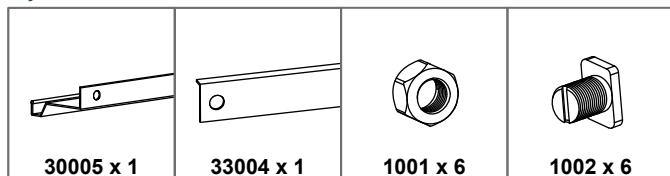


FACE AVANT - VORDERWAND - FRONT WALL

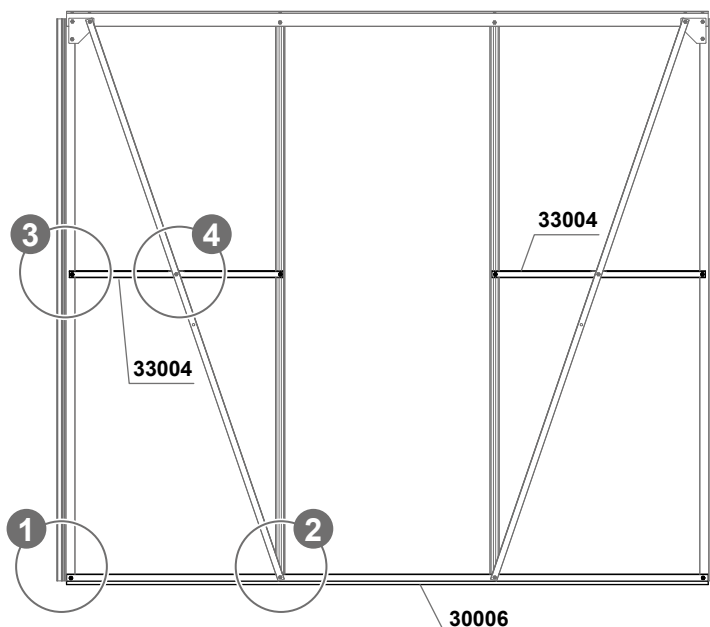
Mélissa
1,70 m²



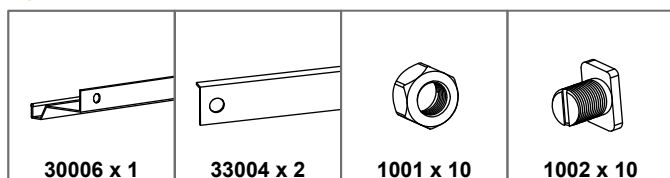
Mélissa
1,70 m²



Mélissa
2,50 m²

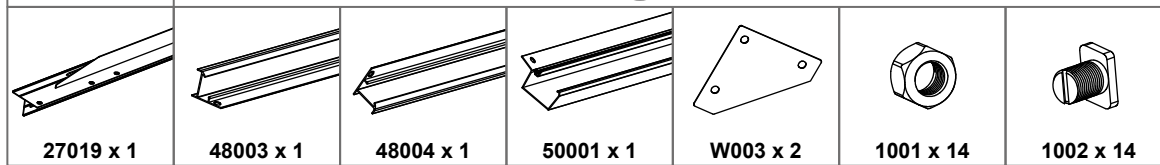
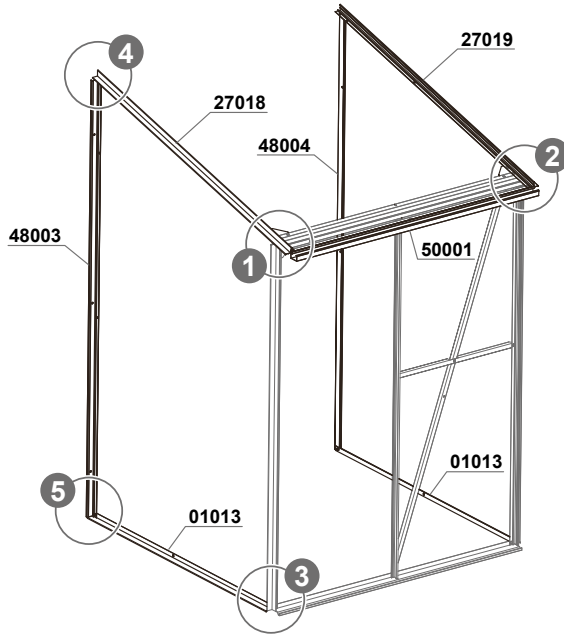
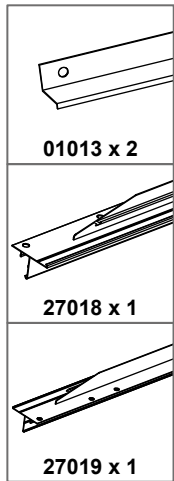


Mélissa
2,50 m²

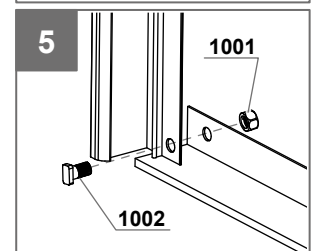
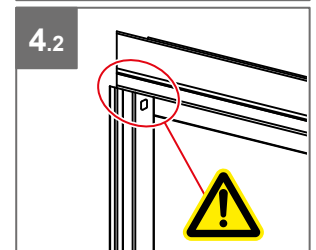
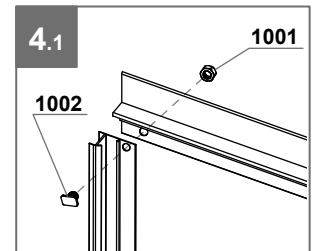
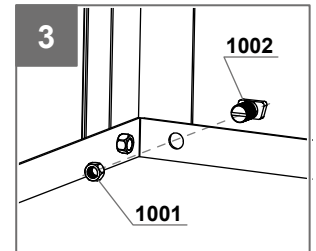
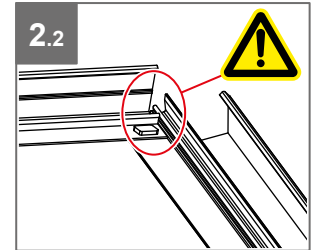
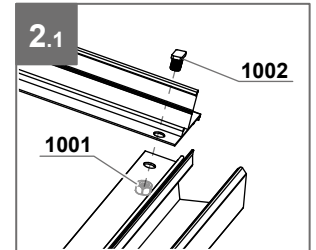
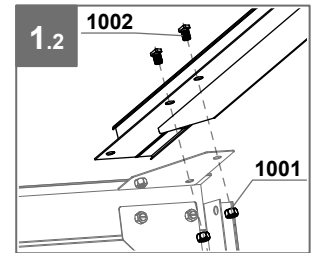
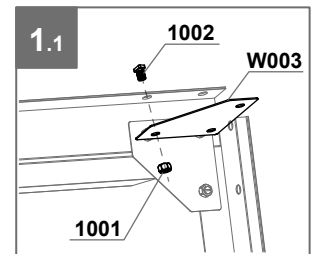
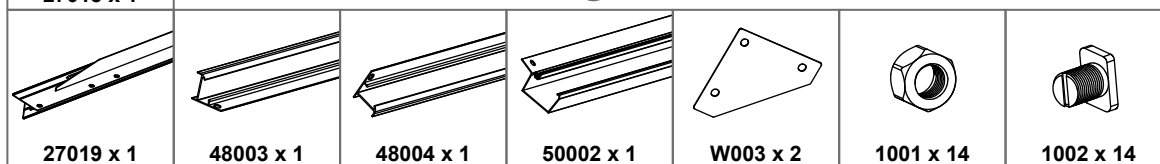
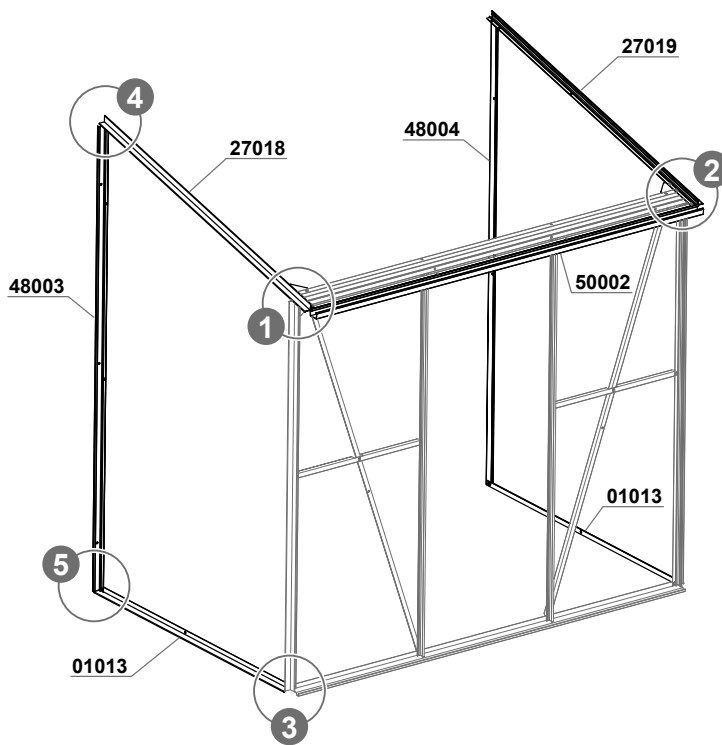
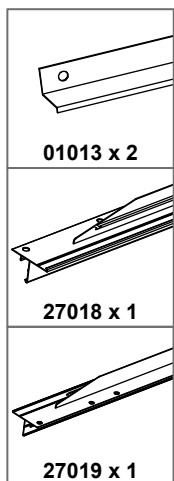


ASSEMBLAGE PAROIS ET GOUTTIÈRE ZUSAMMENBAU WÄNDE UND REGENRINNE ASSEMBLING WALLS AND GUTTER

Mélissa
1,70 m²



Mélissa
2,50 m²

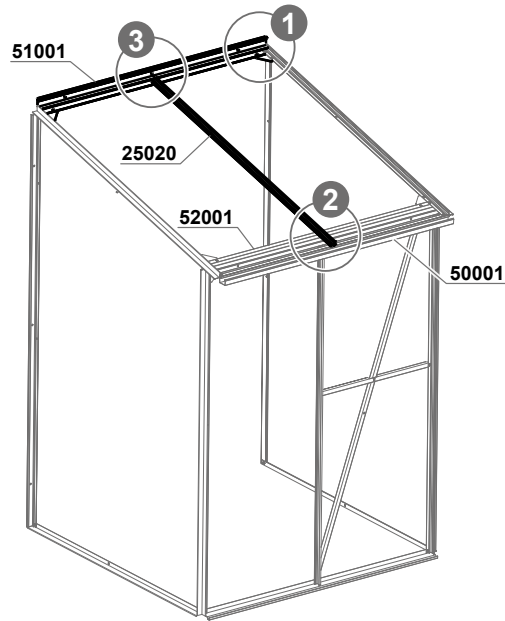


MONTAGE DES PROFILÉS DE TOITURE

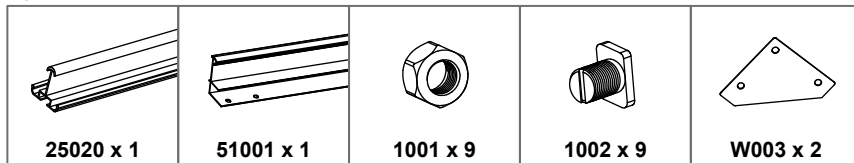
MONTAGE DER DACHPROFILE

ASSEMBLING THE ROOF PROFILES

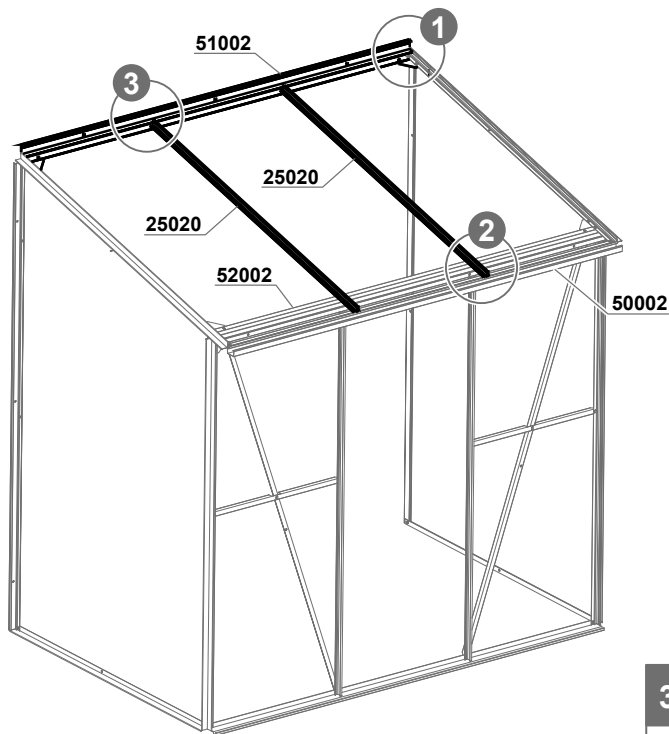
Mélissa
1,70 m²



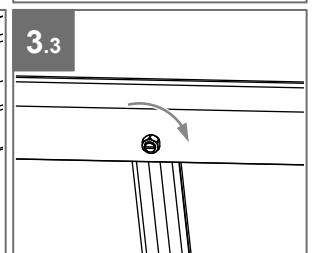
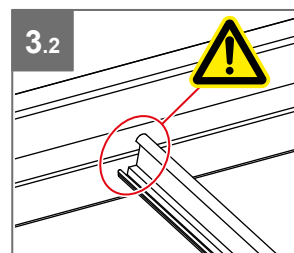
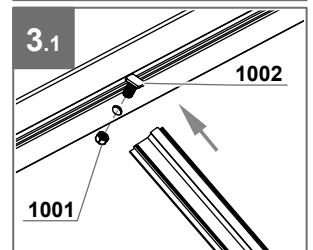
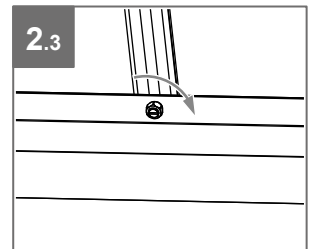
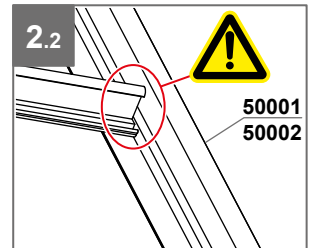
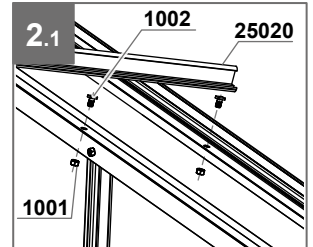
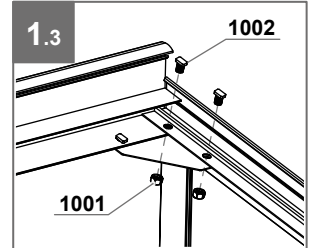
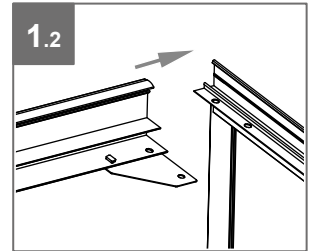
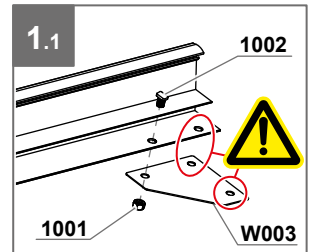
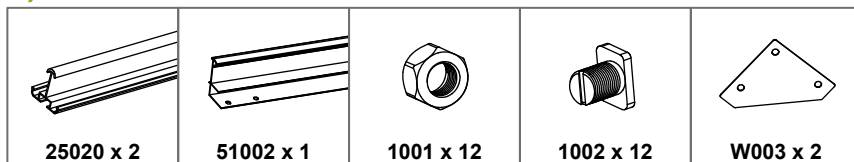
Mélissa
1,70 m²



Mélissa
2,50 m²



Mélissa
2,50 m²

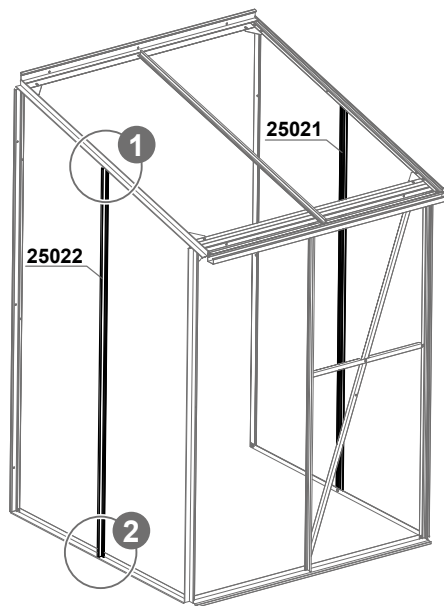


MONTAGE DES PROFILÉS DE PAROIS

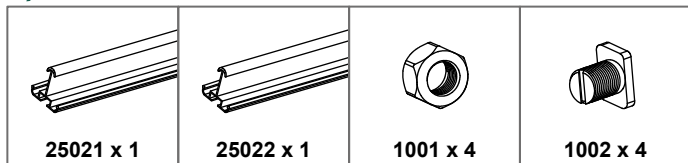
MONTAGE DER SEITENPROFILE

ASSEMBLING THE SIDE PROFILES

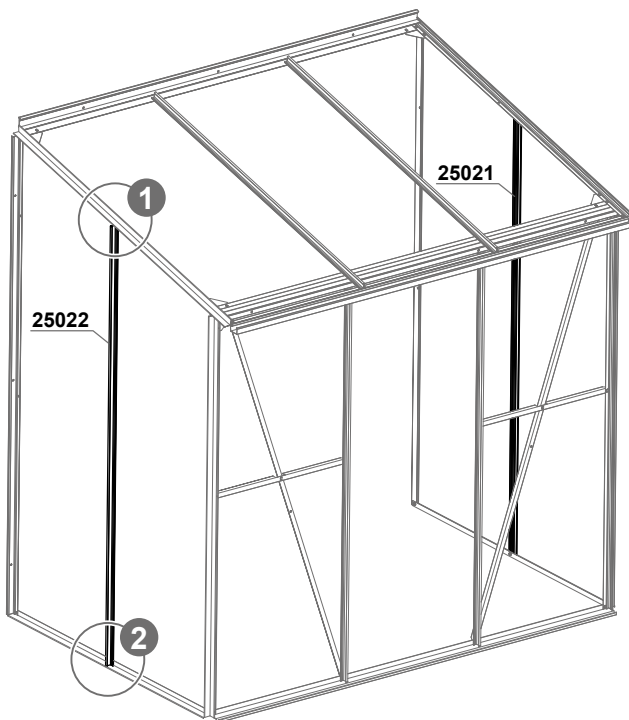
Mélissa
1,70 m²



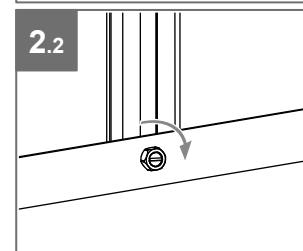
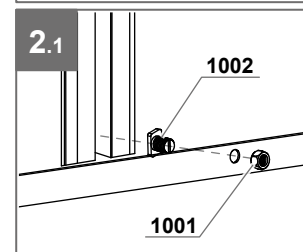
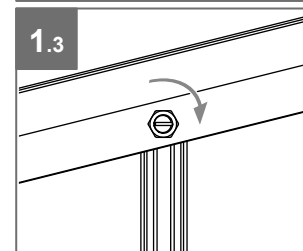
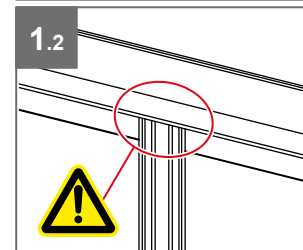
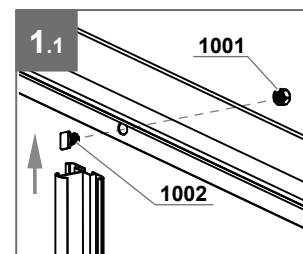
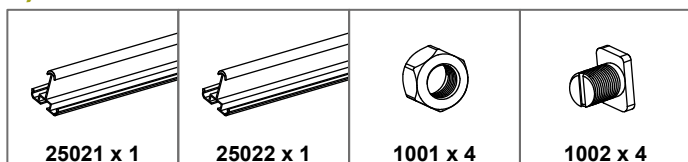
Mélissa
1,70 m²



Mélissa
2,50 m²

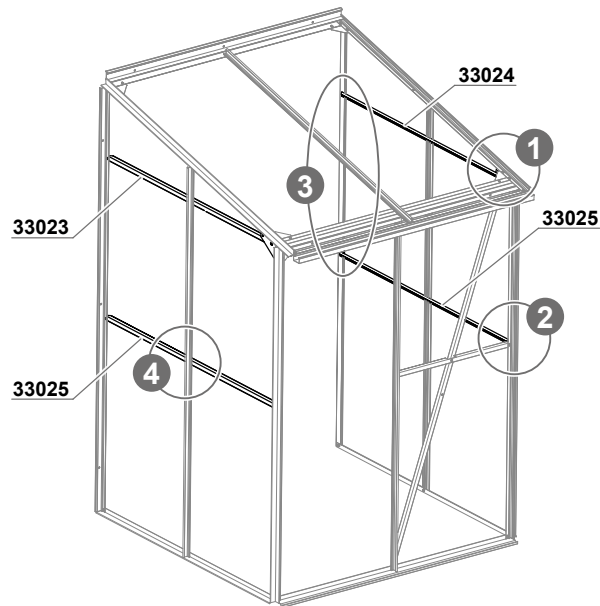


Mélissa
2,50 m²

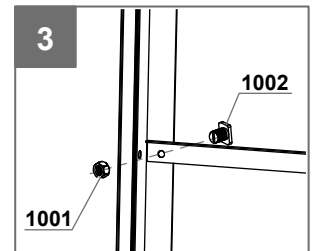
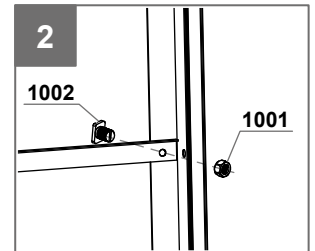
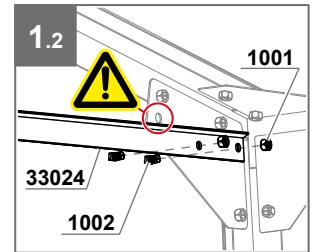
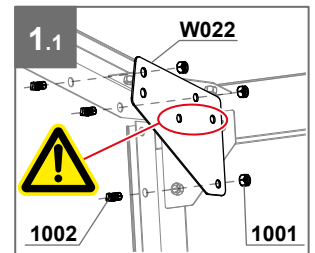
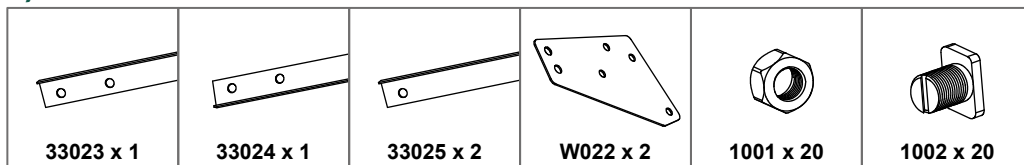


MONTAGE RENFORTS DE PIGNONS MONTAGE DER QUERSTREBEN INSTALLING WALL CROSSBEAMS

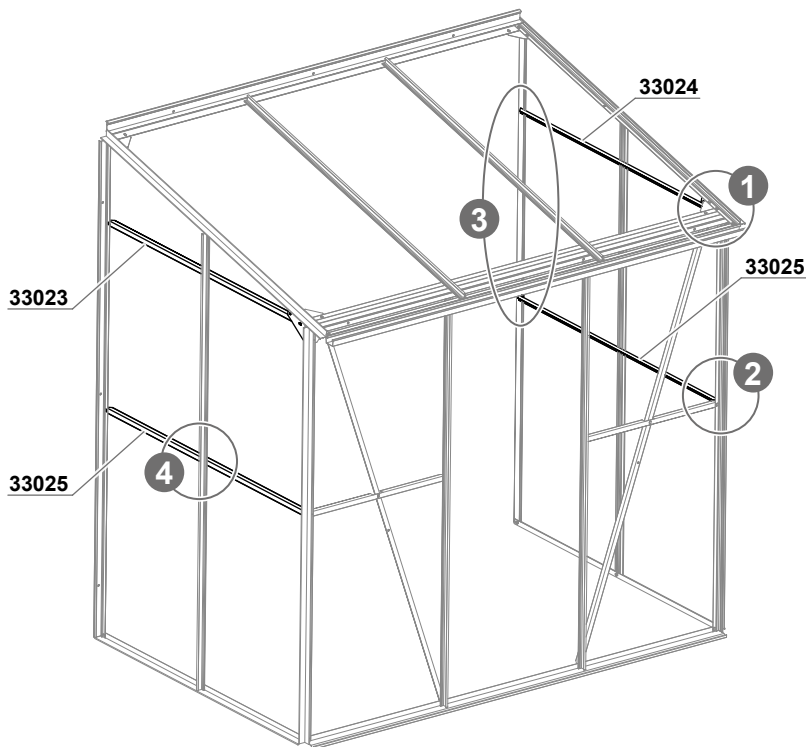
Mélissa
1,70 m²



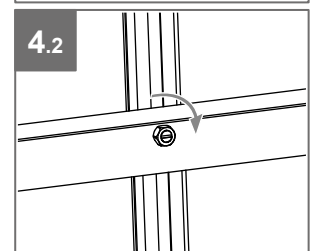
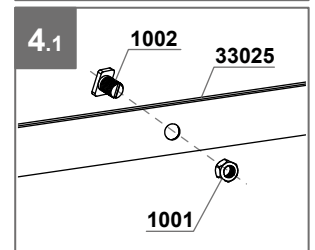
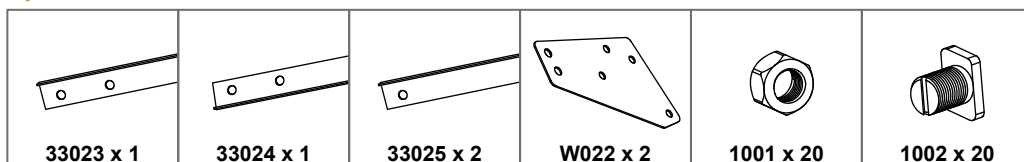
Mélissa
1,70 m²



Mélissa
2,50 m²

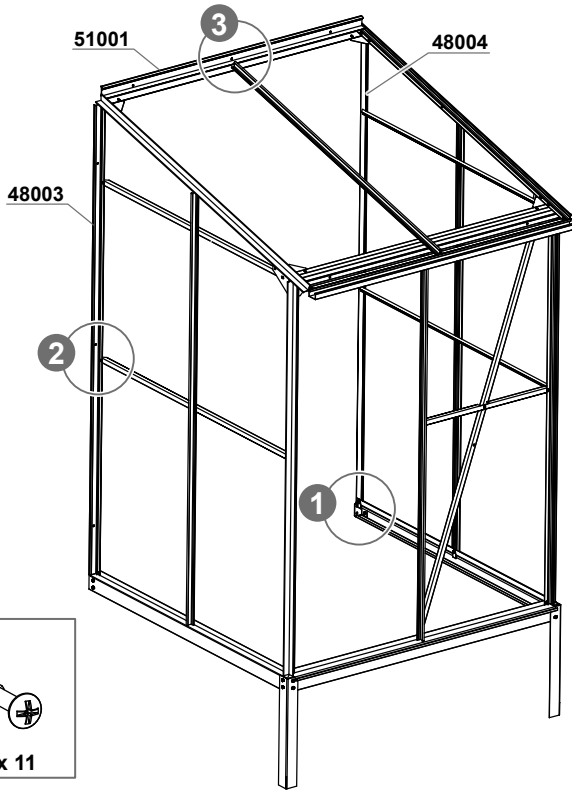


Mélissa
2,50 m²

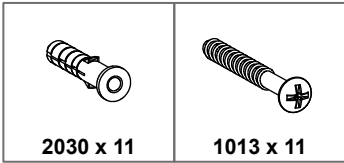


FIXATION AU MUR BEFESTIGUNG AN DER WAND FASTENING ON THE WALL

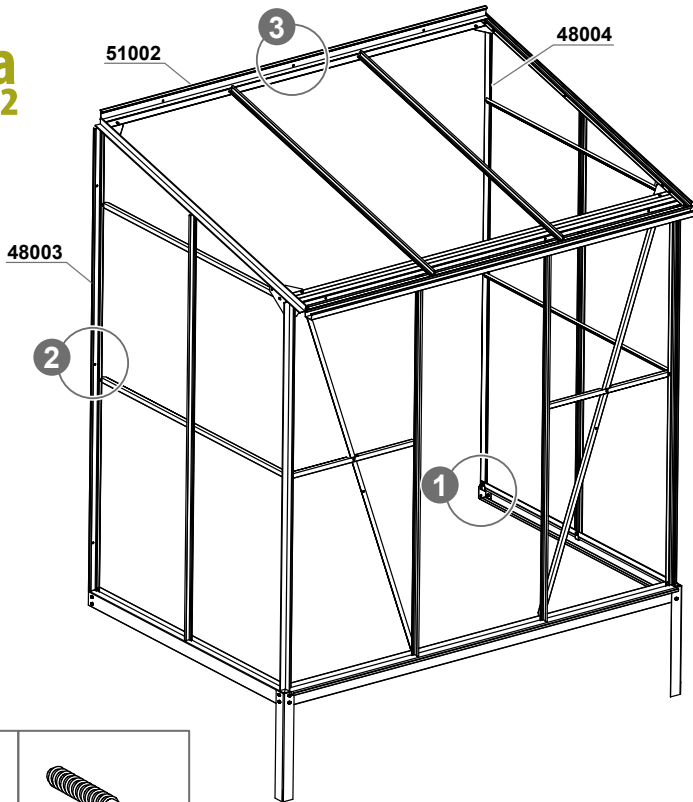
Mélissa
1,70 m²



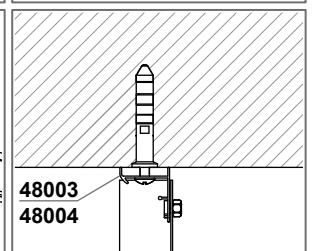
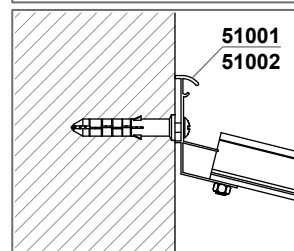
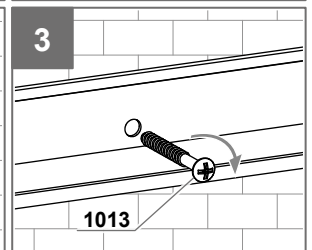
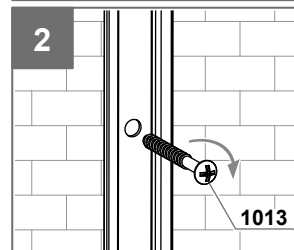
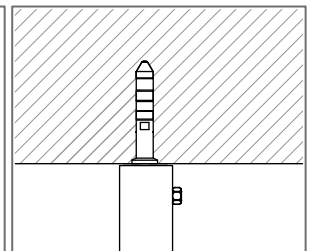
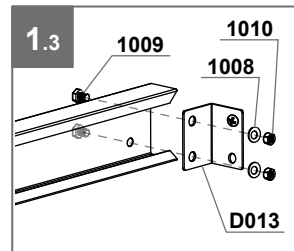
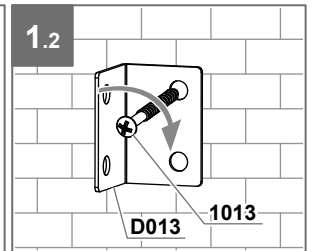
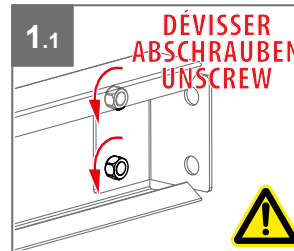
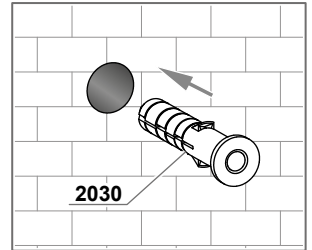
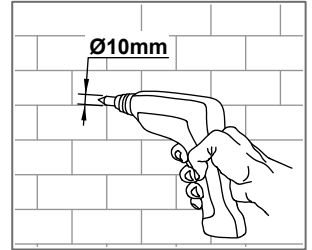
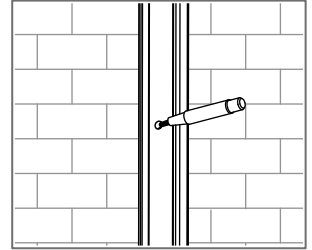
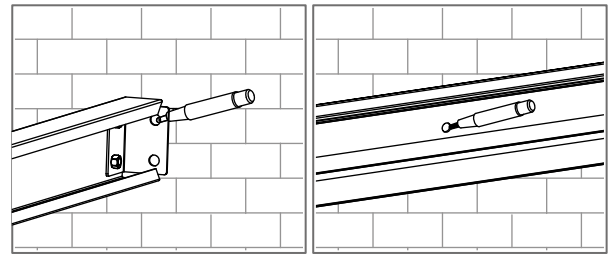
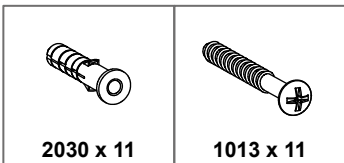
Mélissa
1,70 m²



Mélissa
2,50 m²



Mélissa
2,50 m²



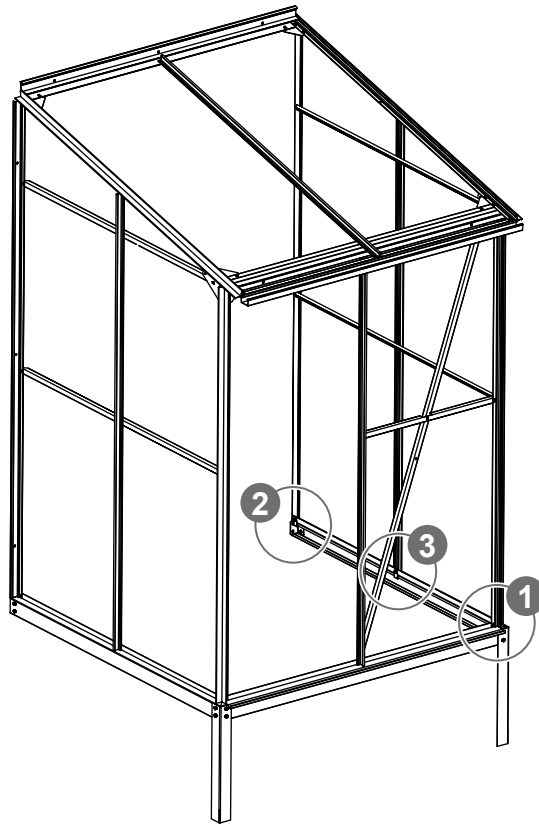
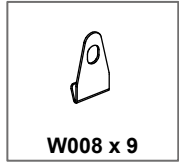
FIXATION DE LA SERRE SUR LA BASE

BEFESTIGUNG DES GEWÄCHSHAUSES AM FUNDAMENTRAHMEN

FASTENING THE GREENHOUSE ONTO THE GREENHOUSE BASE

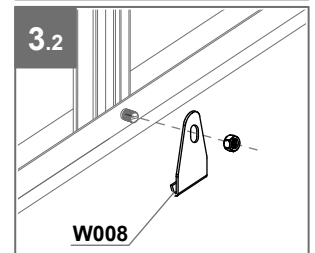
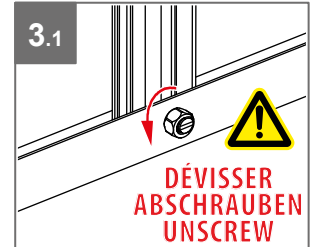
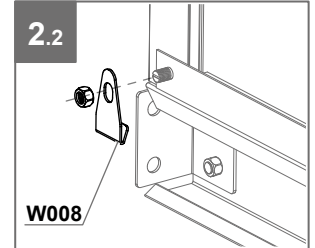
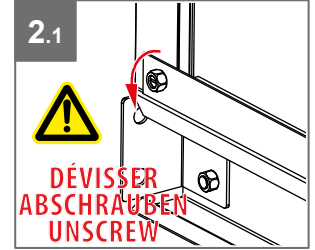
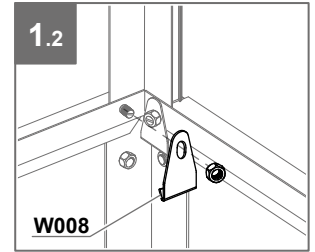
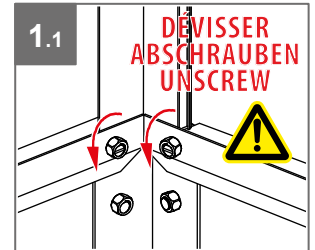
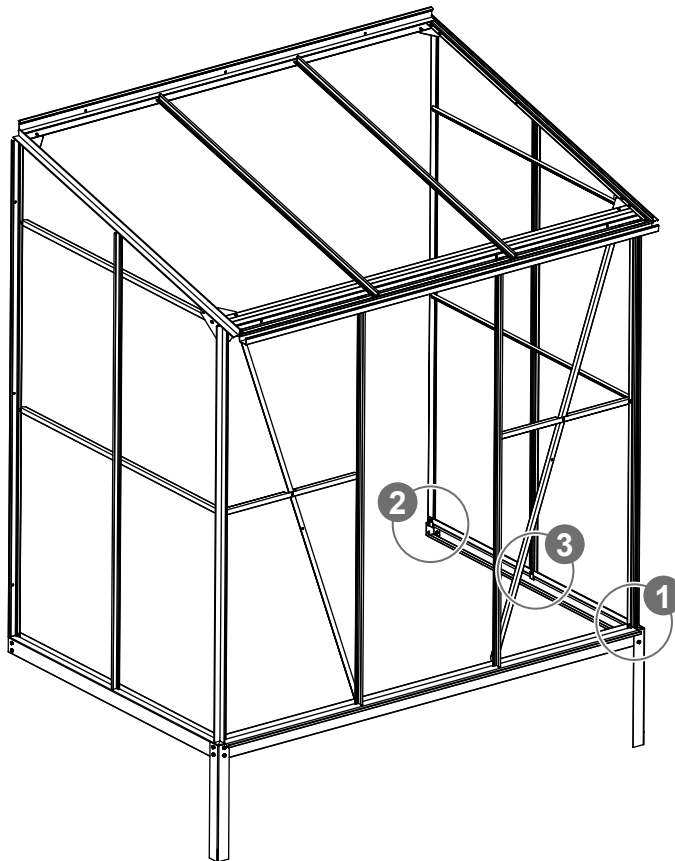
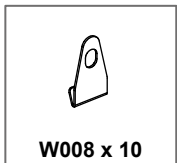
Mélissa
1,70 m²

Mélissa
1,70 m²

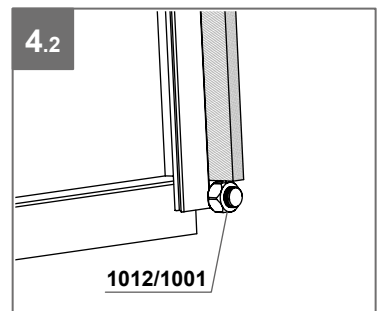
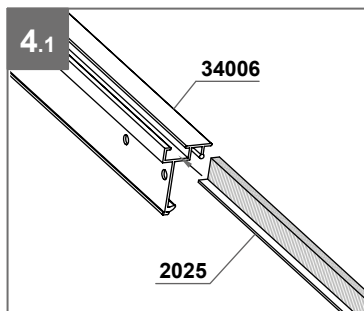
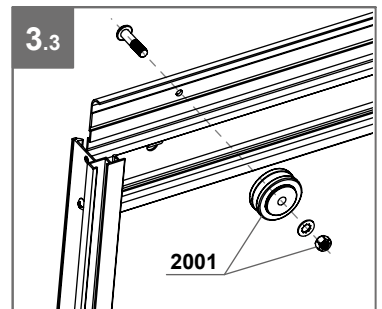
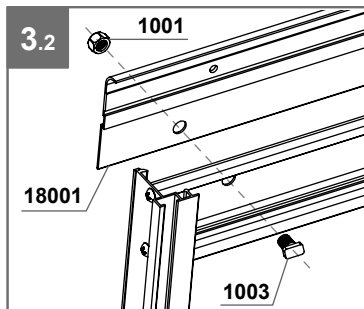
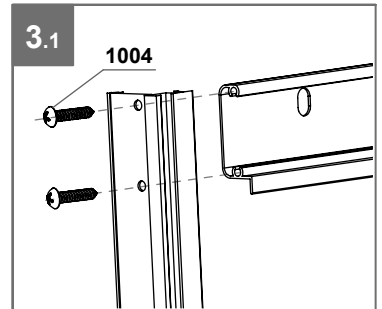
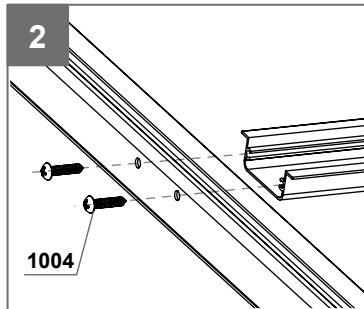
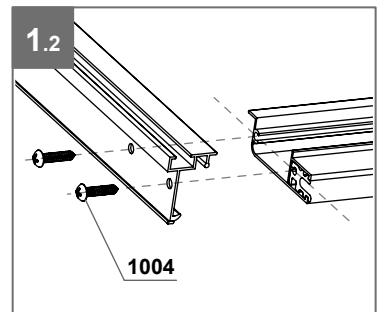
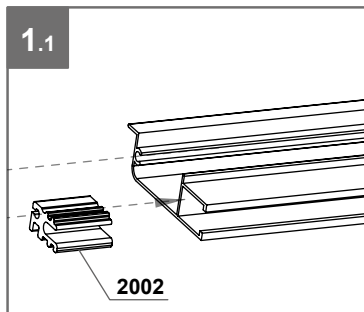
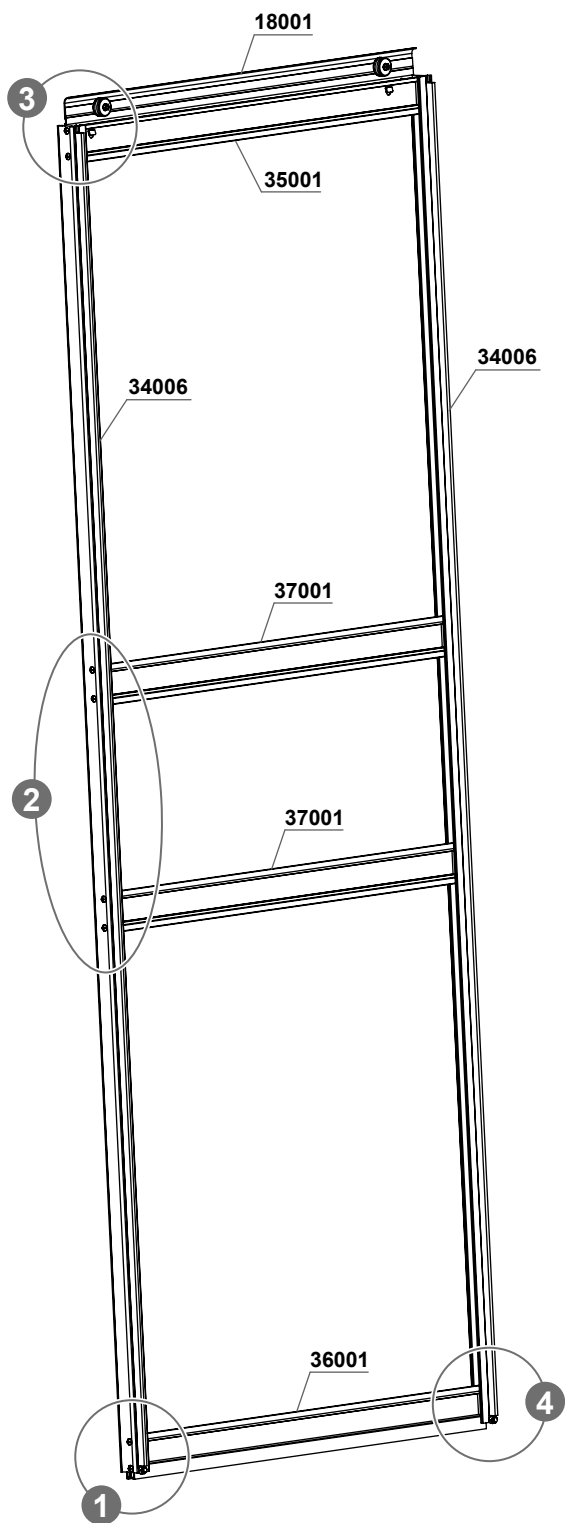


Mélissa
2,50 m²

Mélissa
2,50 m²



PORTE - TÜR - DOOR

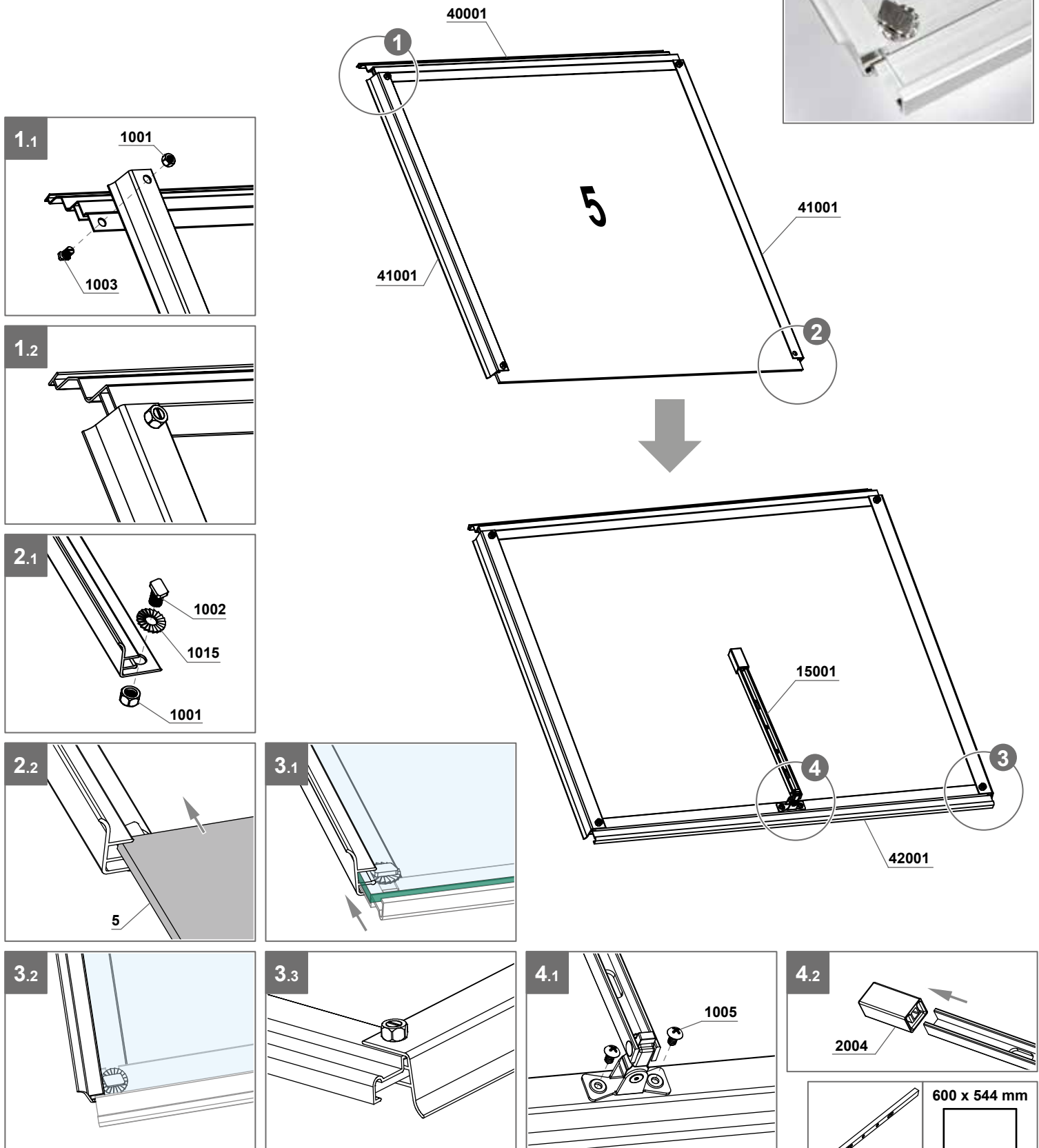


Mélissa 1,70 m² / 2,50 m²


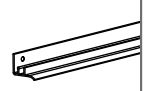

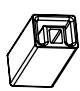
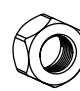
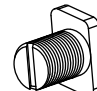
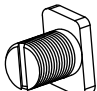


36001 x 1	37001 x 2	2001 x 2	2002 x 2	2025 x 2	1001 x 4	1003 x 2	1004 x 16	1012 x 2

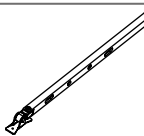
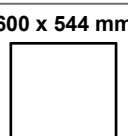
18001 x 1	34006 x 2	35001 x 1

LUCARNE - FENSTER - WINDOW



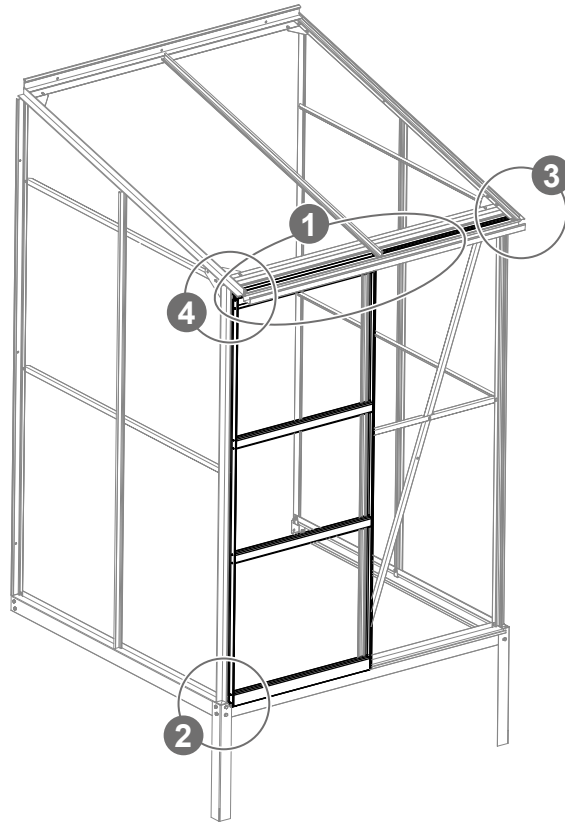
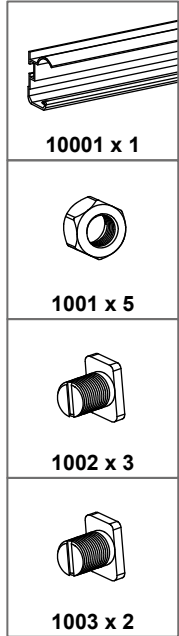
Mélissa 1,70 m² / 2,50 m²

								
40001 x 1	41001 x 2	42001 x 1	2004 x 1	1001 x 4	1002 x 2	1003 x 2	1005 x 2	1015 x 2

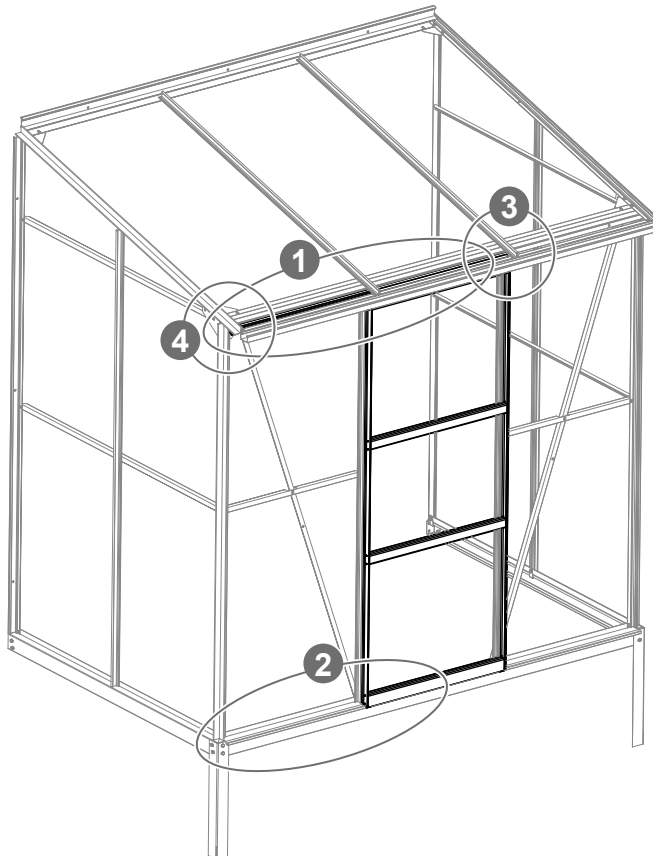
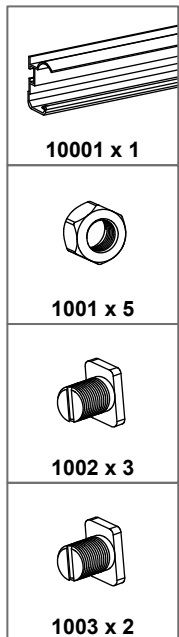
	
15001 x 1	600 x 544 mm 5 x 1

MONTAGE PORTE + RAIL MONTAGE TÜR + SCHIENE ASSEMBLING DOOR + RAIL

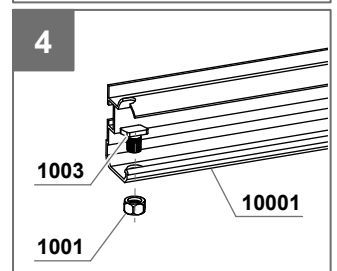
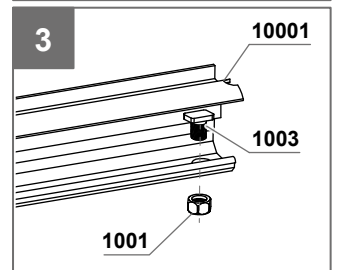
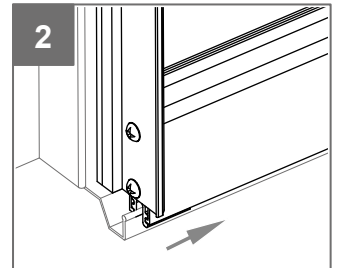
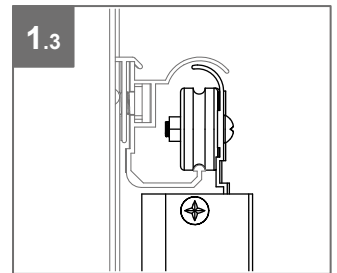
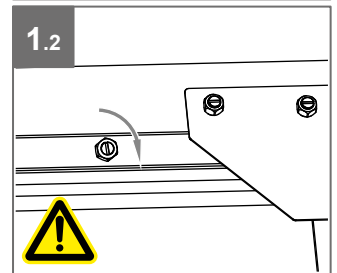
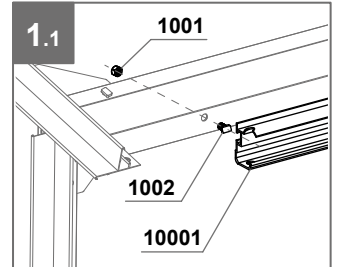
Mélissa
1,70 m²



Mélissa
2,50 m²



Haut de porte
Oberer Türbereich
Upper door area

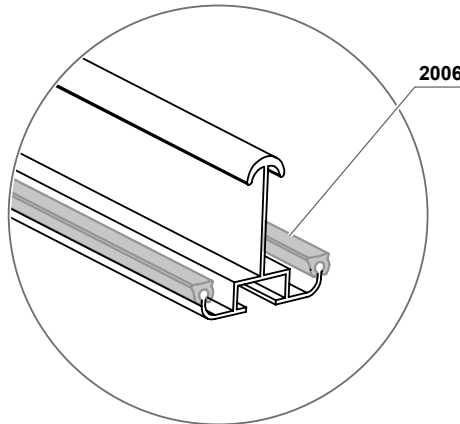


POSE DU JOINT DE VITRAGE

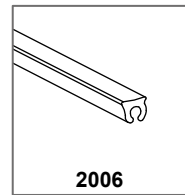
VERGLASUNGSDICHTUNG ANBRINGEN

INSTALLING THE GLAZING SEAL

Le joint caoutchouc est à poser sur les profilés verticaux de toiture, de parois et de porte.
Die Gummidichtung ist an den senkrechten Dach-, Wand- und Türprofilen anzubringen.
The rubber seal should be placed on the vertical roof, walls and door profiles.



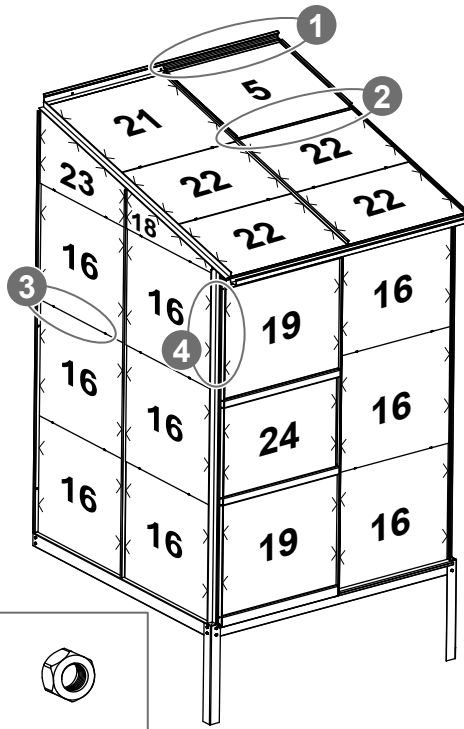
Module de base
Basismodul
Basic module



VITRAGE + POSE LUCARNE

Mélissa 1,70 m²

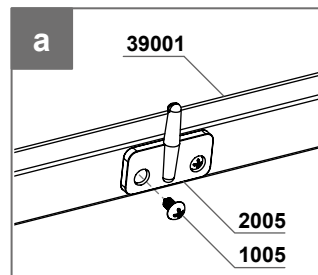
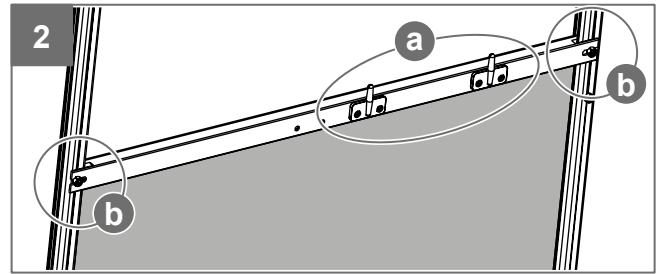
610 x 549 mm 16 x 15	610 x 183/31 mm 18 x 2
610 x 508 mm 19 x 2	610 x 554 mm 21 x 1
610 x 428 mm 22 x 4	610 x 338/186 mm 23 x 2
610 x 408 mm 24 x 1	 39001 x 1
 W006 x 34	 W007 x 114
 1001 x 2	 1002 x 2
 2005 x 2	 1005 x 4
 2005 x 2	 1005 x 4



1.1 Pose de la lucarne sur faitière par glissement



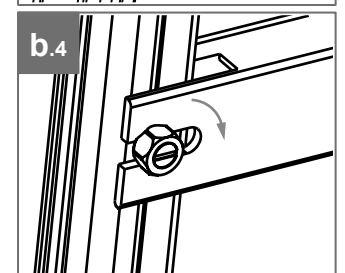
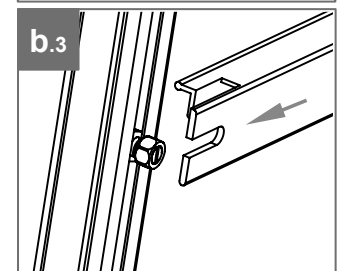
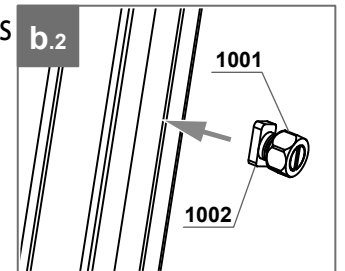
1.2 Lucarne
Vue extérieure



Couper le joint pour passage de la pièce 39001



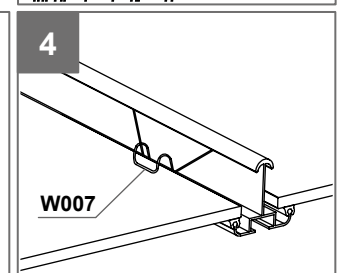
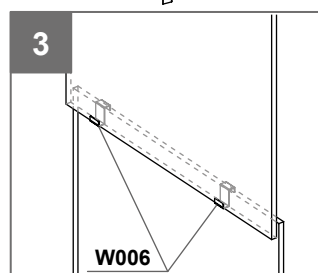
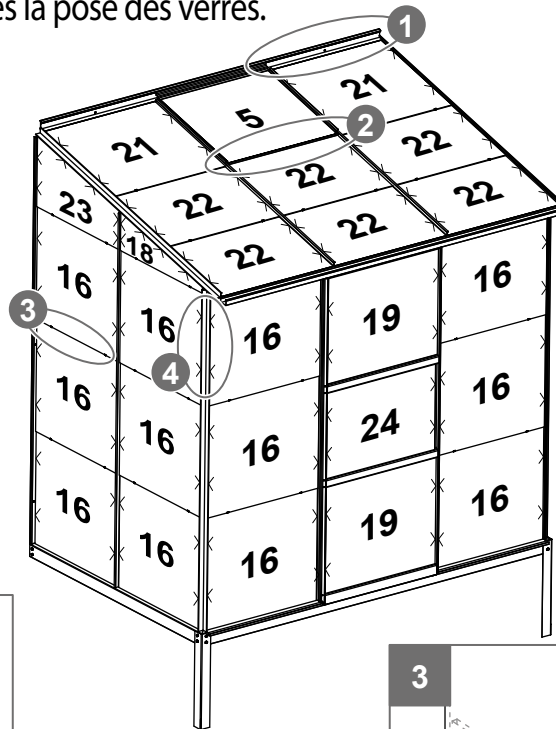
Nous vous conseillons d'installer les verres niveau par niveau (du bas vers le haut).



Il peut être nécessaire de dévisser temporairement certains profilés pour la mise en place des verres. Resserer correctement les vis après la pose des verres.

Mélissa 2,50 m²

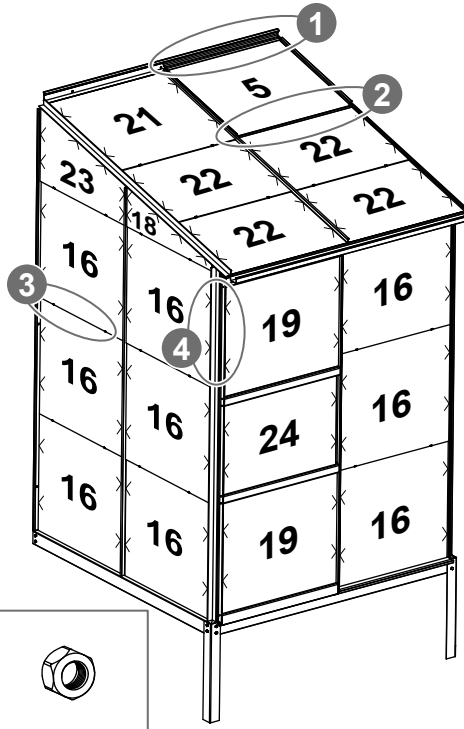
610 x 549 mm 16 x 18	610 x 183/31 mm 18 x 2
610 x 508 mm 19 x 2	610 x 554 mm 21 x 2
610 x 428 mm 22 x 6	610 x 338/186 mm 23 x 2
610 x 408 mm 24 x 1	 W006 x 42
 W007 x 138	 1001 x 2
 1002 x 2	 1005 x 4
 2005 x 2	 2005 x 2



VERGLASUNG + FENSTER EINBAUEN

Mélissa 1,70 m²

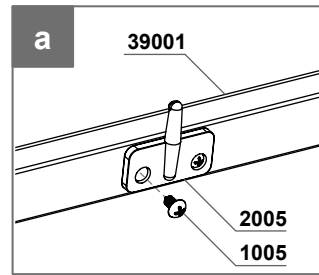
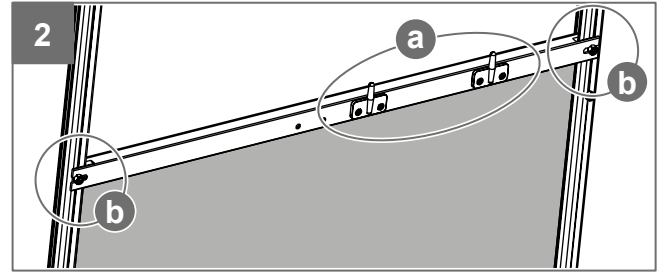
610 x 549 mm 16 x 15	610 x 183/31 mm 18 x 2
610 x 508 mm 19 x 2	610 x 554 mm 21 x 1
610 x 428 mm 22 x 4	610 x 338/186 mm 23 x 2
610 x 408 mm 24 x 1	39001 x 1
W006 x 34	W007 x 114
1001 x 2	1002 x 2
1005 x 4	2005 x 2



1.1 Anbringung des Fensters auf First durch Gleiten

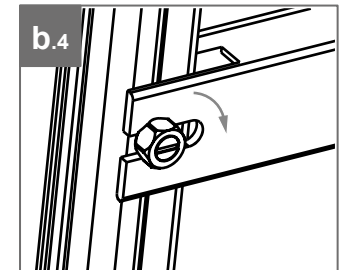
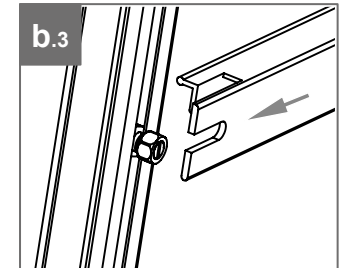
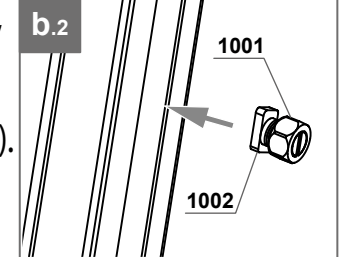


1.2 Fenster Außenansicht



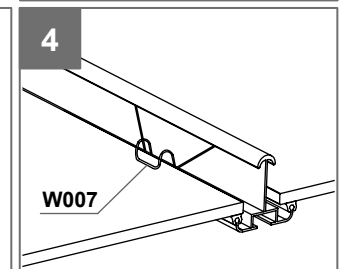
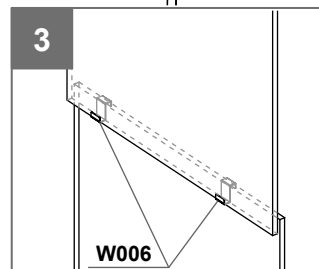
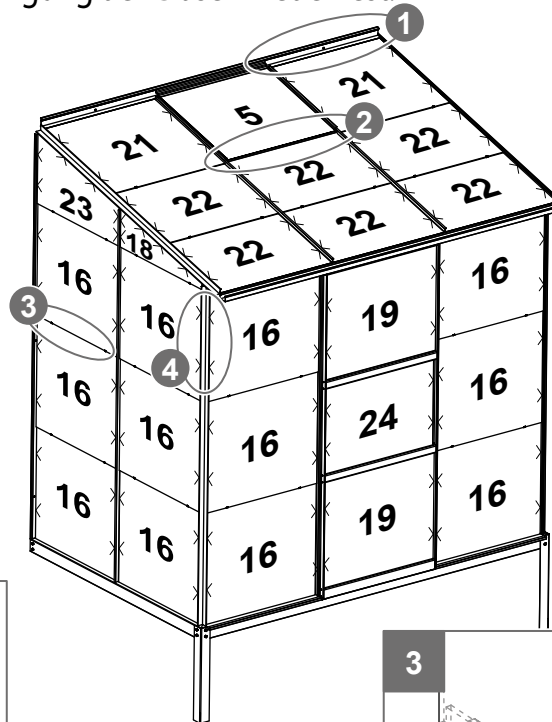
b.1 Dichtung schneiden um Einzelteil 39001 durchzulassen

! Wir empfehlen Ihnen, die Gläser Ebene für Ebene anzubringen (von unten nach oben).




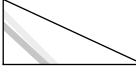



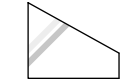

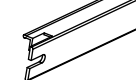
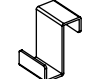


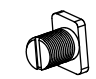

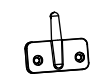
Mélissa 2,50 m²

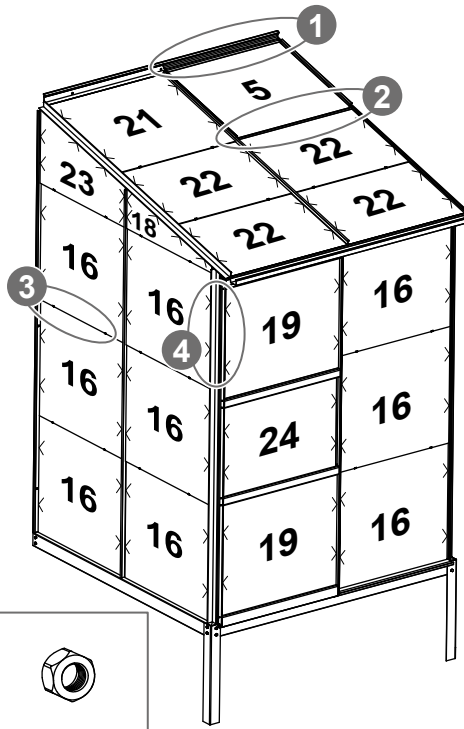
610 x 549 mm 16 x 18	610 x 183/31 mm 18 x 2
610 x 508 mm 19 x 2	610 x 554 mm 21 x 2
610 x 428 mm 22 x 6	610 x 338/186 mm 23 x 2
610 x 408 mm 24 x 1	W006 x 42
W007 x 138	39001 x 1
1001 x 2	1002 x 2
1005 x 4	2005 x 2



GLAZING + INSTALLING WINDOW

Mélissa 1,70 m²

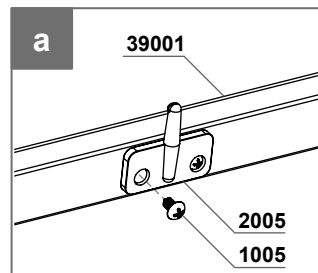
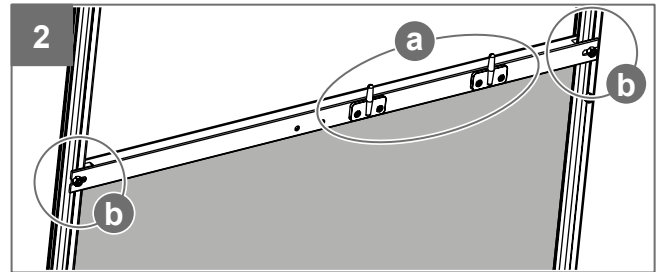
610 x 549 mm  16 x 15	610 x 183/31 mm  18 x 2
610 x 508 mm  19 x 2	610 x 554 mm  21 x 1
610 x 428 mm  22 x 4	610 x 338/186 mm  23 x 2
610 x 408 mm  24 x 1	 39001 x 1
 W006 x 34	 W007 x 114
 1001 x 2	 1002 x 2
 1005 x 4	 2005 x 2



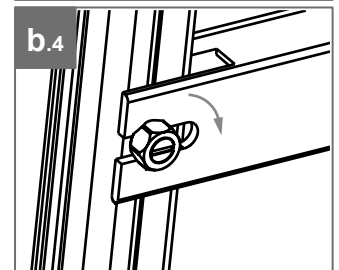
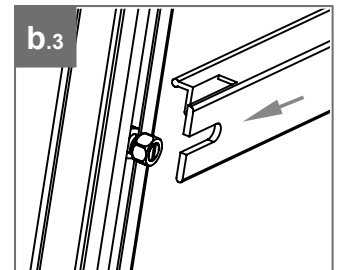
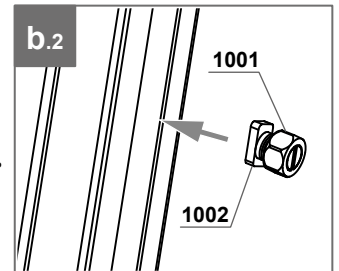
1.1 Installing the window on roof ridge through sliding



1.2 Window Exterior view








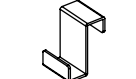
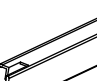


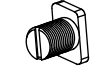

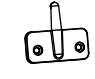


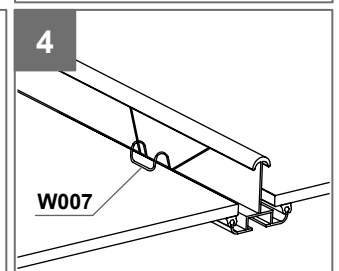
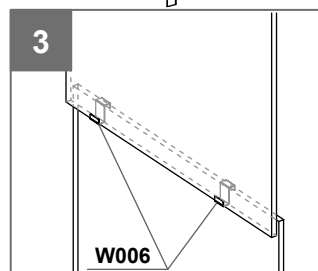
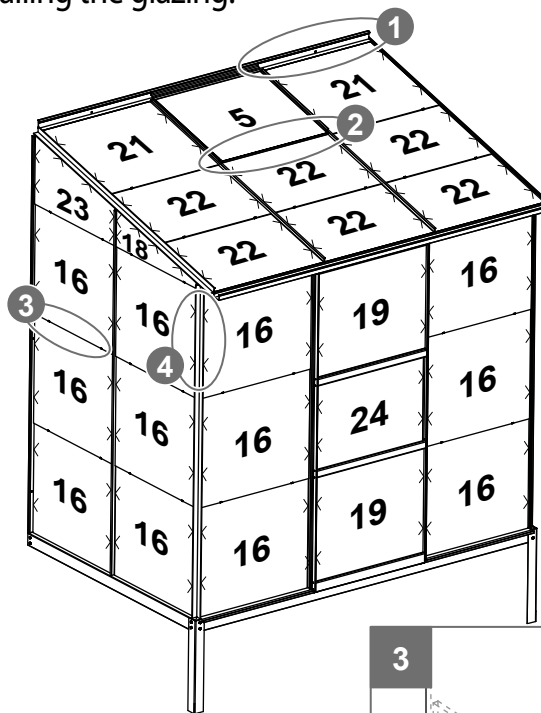
! We advise you to install the glazing level by level (from bottom to top).



Some profiles may need to be temporarily unscrewed to install the glazing. Refix the screws correctly after installing the glazing.

Mélissa 2,50 m²

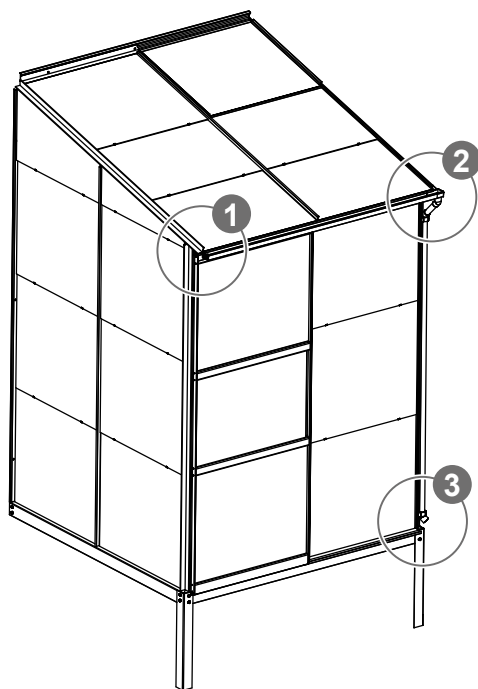
610 x 549 mm  16 x 18	610 x 183/31 mm  18 x 2
610 x 508 mm  19 x 2	610 x 554 mm  21 x 2
610 x 428 mm  22 x 6	610 x 338/186 mm  23 x 2
610 x 408 mm  24 x 1	 W006 x 42
 39001 x 1	 W007 x 138
 1001 x 2	 1002 x 2
 1005 x 4	 2005 x 2



MONTAGE DES PIÈCES PLASTIQUES

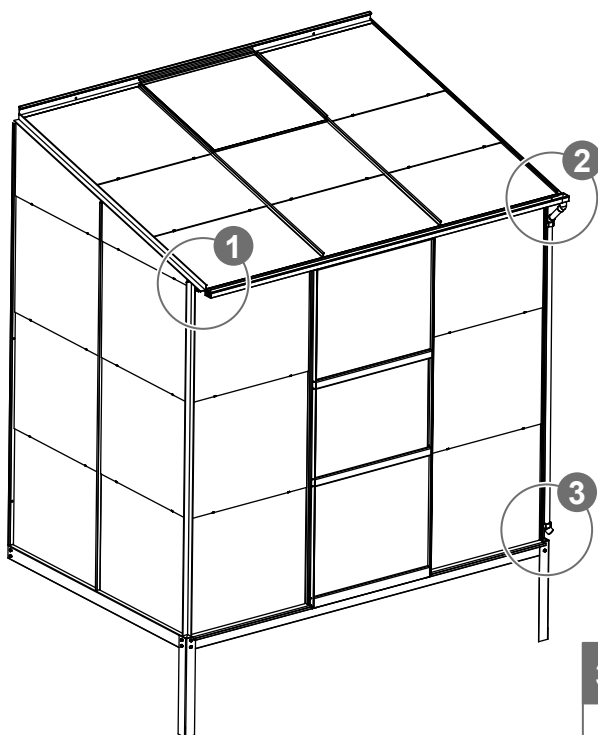
MONTAGE DER KUNSTSTOFFTEILE

INSTALLING THE PLASTIC PARTS



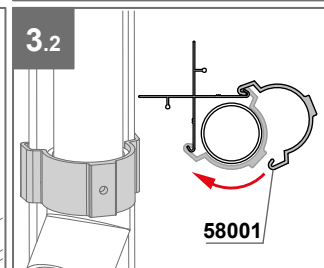
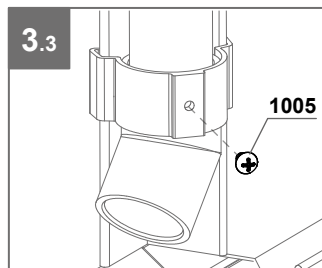
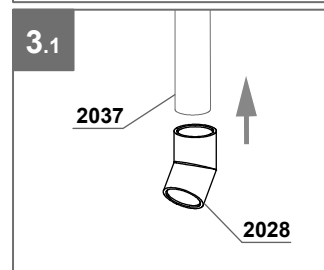
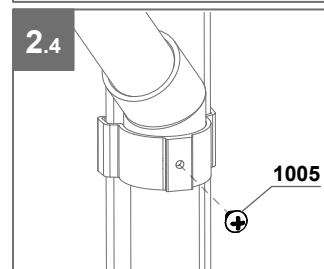
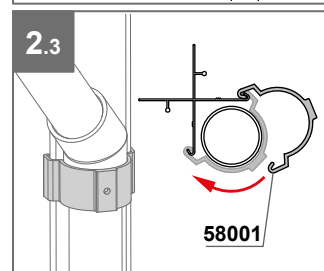
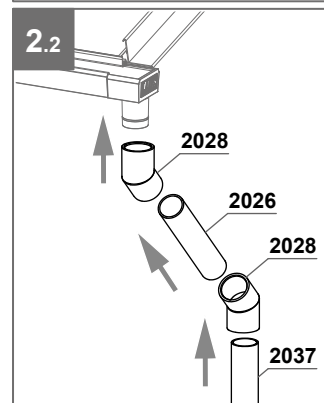
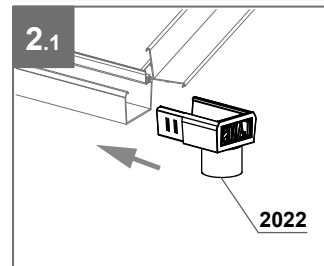
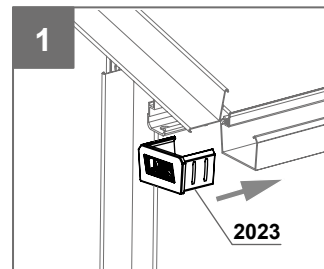
Mélissa
1,70 m²

1005 x 2	2022 x 1	2023 x 1	2026 x 1	2028 x 3	2037 x 1	58001 x 2



Mélissa
2,50 m²

1005 x 2	2022 x 1	2023 x 1	2026 x 1	2028 x 3	2037 x 1	58001 x 2



ACCESSOIRES COMPLÉMENTAIRES DISPONIBLES SUR NOTRE SITE ZUSÄTZLICHES ZUBEHÖR AUF UNSERER WEBSITE VERFÜGBAR ADDITIONAL ACCESSORIES AVAILABLE ON OUR WEBSITE

 WWW.SERRES-LAMS.COM
 WWW.GEWAECHSHAUS-LAMS.COM

QUELQUES ACCESSOIRES - EINIGE ACCESSOIRES - SOME ACCESSORIES



Système d'ombrage
Beschattungssystem
Shading system

*Permet de réguler la température de votre serre.
Ermöglicht die Temperatur zu regulieren.
Allows to regulate the temperature of your greenhouse.*



Kit descente de gouttière
Regenfallrohr-Set
Rain gutter kit

*Permet de récupérer l'eau de pluie.
Ermöglicht das Auffangen von Regenwasser.
Allows to collect rainwater.*



Ouverture automatique de lucarne
Automatischer Fensteröffner
Automatic window opener

*Système d'aération automatique (à partir de 17°C).
Automatisches Belüftungssystem (ab 17°C).
Automatic aeration system (from 17°C).*



Ventouse
Saugnapf
Suction cup

*Facilite le transport et la pose des verres.
Erleichtert das Tragen und Anbringen der Gläser.
Facilitates the transport and installation of the glass.*



Clips de vitrage à ressort
Federbelastete Gewächshausklammern
Spring glazing clips

*Permettent de maintenir le vitrage des serres.
Halten die Verglasung der Gewächshäuser.
Maintain the glazing of the greenhouses.*



Crochets de vitrage
Verglasungshaken
Glazing hooks

*Permettent de faire chevaucher deux vitrages.
Ermöglicht die Überlappung von zwei Glasscheiben.
Allows the overlap of two glasses.*



DOVIRIS - 43 Av. Georges Clémenceau 85120 LA CHÂTAIGNERAIE - FRANCE

 **WWW.SERRES-LAMS.COM**

SERVICE CLIENTS

Site internet : www.sav-doviris.com

 **WWW.GEWAECHSHAUS-LAMS.COM**

KUNDENSERVICE

kontakt@gewaechshaus-lams.com



FR
DONNEZ
OU
RECYCLEZ



ASSOCIATION

OU



MAGASIN

OU



LIVRAISON

OU



DÉCHÈTERIE



FR



Adresses sur quefairedemesdechets.fr